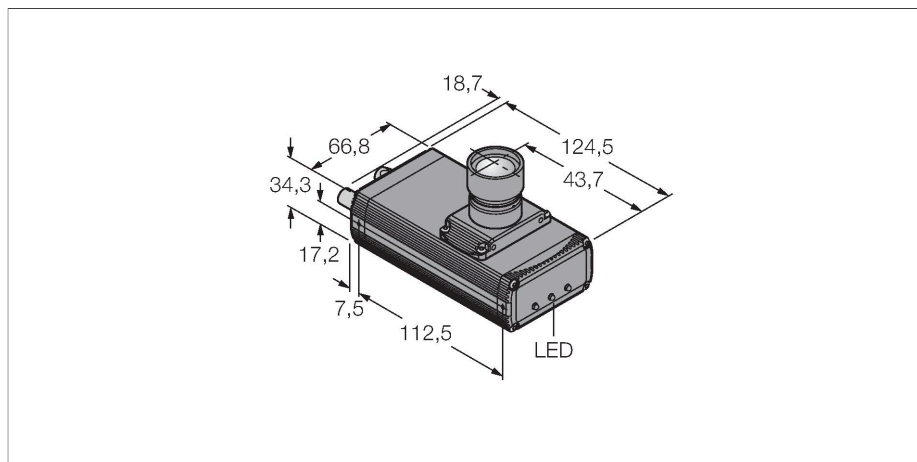


P4OR-BC

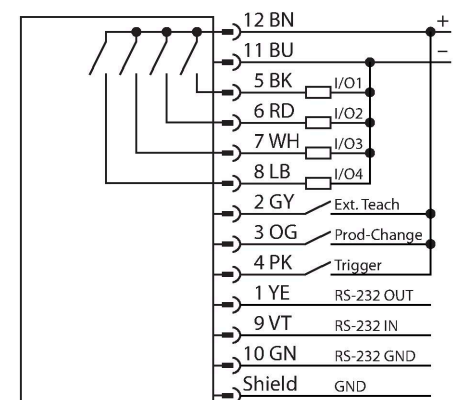
Bildverarbeitung – Kamera mit integrierter Auswertung



Merkmale

- Findet und dekodiert 2D- und lineare 1D-Barcodes
- Industrielle Standardcodes und weitere Klassifizierungen
- 1/3" CCD, 640x480 Pixel
- 256 Grauwerte
- Einteilige Ausführung mit Kamera und integriertem Controller
- Objektivanschluss senkrecht zur Längsachse des Gehäuses
- Schutzart IP20
- Objektiv ist separat erhältlich
- Betriebsspannung: 10...30 VDC über M12x1, 12-polig
- Externer Triggereingang
- Externer Blitz-Ausgang, M8x1, 3-polig
- Schnittstelle zu EtherNet/IP und Modbus TCP über RJ45
- RS232 Datenkommunikation
- Koaxiale BNC-Video Anschlussleitung

Anschlussbild



Technische Daten

Typ	P4OR-BC
Ident-No.	3075396
Kamera Daten	
Funktion	BCR
Auflösung	640 x 480 Pixel
Elektrische Daten	
Betriebsspannung	10...30 VDC
DC Bemessungsbetriebsstrom	≤ 650 mA
Kommunikationsprotokoll	EtherNet/IP Modbus TCP Modbus TCP PCCC RS232
Ausgangsfunktion	Schließer, PNP/NPN
Betriebsbereitschaftsanzeige	LED, grün
Schaltzustandsanzeige	LED, grün
Fehlermeldung	LED, rot
Mechanische Daten	
Bauform	Rechtwinkelig, P4
Abmessungen	124.5 x 66.8 x 34.3 mm
Gehäusewerkstoff	Metall, AL
Elektrischer Anschluss	Steckverbinder, M12 x 1, 12-Draht
Umgebungstemperatur	0...+50 °C
Schutzart	IP20
Tests/Zulassungen	
Zulassungen	CE

Funktionsprinzip

Das Kamerasystem PresencePLUS P4 besteht aus einer Kamera mit integrierter Auswerteeinheit. Objektiv, Beleuchtung und Verbindungskabel sind separat auszuwählen. Die lizenzfreie Software und Firmware Updates stehen kostenlos zum Download bereit unter:
www.bannerengineering.com

Anschlusszubehör

Maßbild	Typ	Ident-No.	
	P4C06	3073491	Spannungsversorgung, Kupplung M12x1, 12-polig, Leitungslänge: 1,83 m
	BNC06	3067458	Koaxial BNC Anschlussleitung, Leitungslänge: 1,83 m
	STP07	3069985	RJ45 Ethernet Datenleitung, Leitungslänge: 2,13 m