



Art.-Nr: AXD009ML
Rettungszeichenleuchte zentrale Stromversorgungssysteme
Deckenaufbau, Zentrale Stromversorgung (ML), CPS, 30 m,
IP40, Zink-Druckguss, weiß

Moderne Zink-Druckguss Rettungszeichenleuchte zur Deckenaufbaumontage. Die Kennzeichnung der Rettungs- und Fluchtwege kann wahlweise ein- oder beidseitig erfolgen.

Sie gehört zur Leuchtenfamilie der A-Serie, die Lösungen für jede Montageart bereithält und für ihr einheitliches, geradliniges Design mit dem German Design Award ausgezeichnet wurde.

Steuerung und Überwachung über zentrales Stromversorgungssystem. Planungssicherheit wird durch logisch vorgegebene aufgedruckte Piktogramme geboten. Die Piktogramme entsprechend DIN ISO 7010 (Pfeil rechts, links und unten) sind standardmäßig im Lieferumfang enthalten. Auf Anfrage kann die Beschriftung auch nach Kundenvorgabe erfolgen.



Mehr Informationen
www.rp-group.com/de/item/AXD009ML



TECHNISCHE DATEN

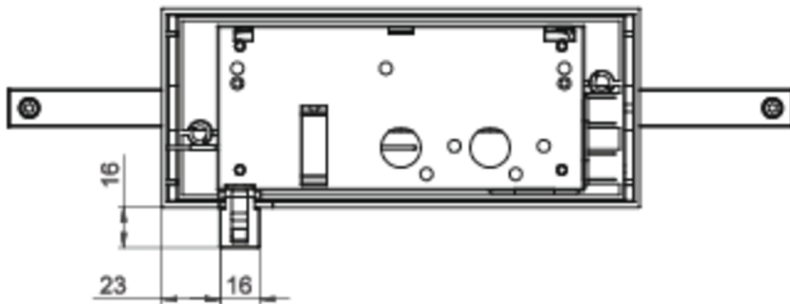
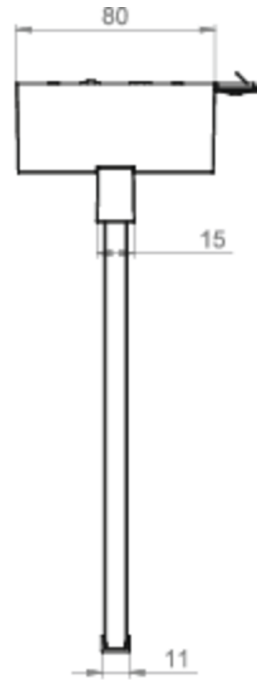
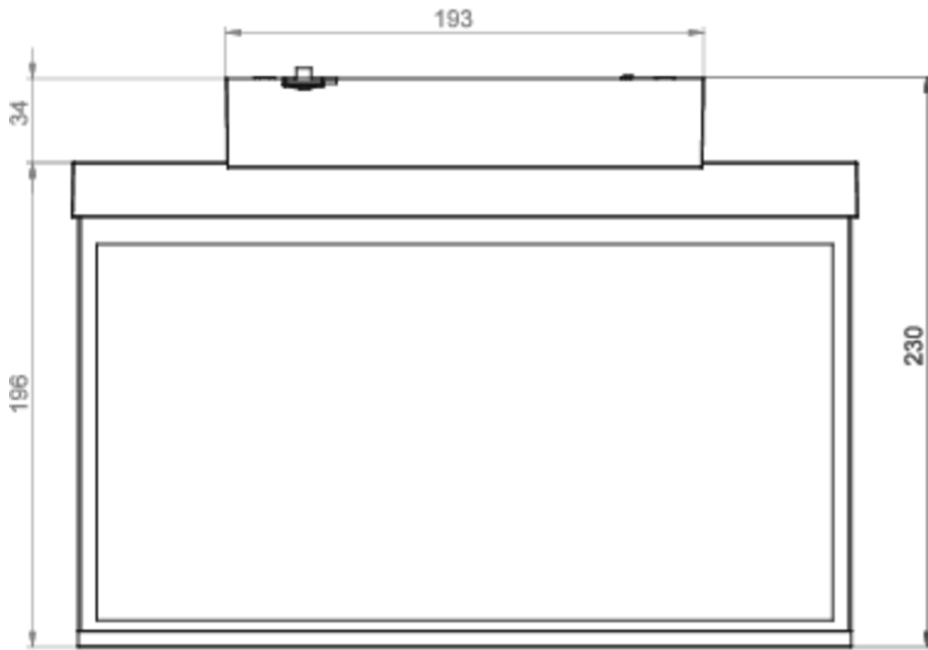
Leuchtentyp	Rettungszeichenleuchte
Montageart	Deckenaufbau
Erkennungsweite	30 m
Piktogramm	Set
Leuchtmittel	LED
Gehäusematerial	Zink-Druckguss
Gehäusefarbe	weiß
Schutzart (IP)	IP40
Schlagfestigkeit (IK)	≥ 3
Zertifizierung	WEEE, CE, ENEC
Schutzklasse	2
Versorgung	zentrale Stromversorgungssysteme
Überwachung	Central power supply (ML)
Überbrückungszeit	CPS
Batterie	/
Betriebsart	Einzelleuchtenschaltung

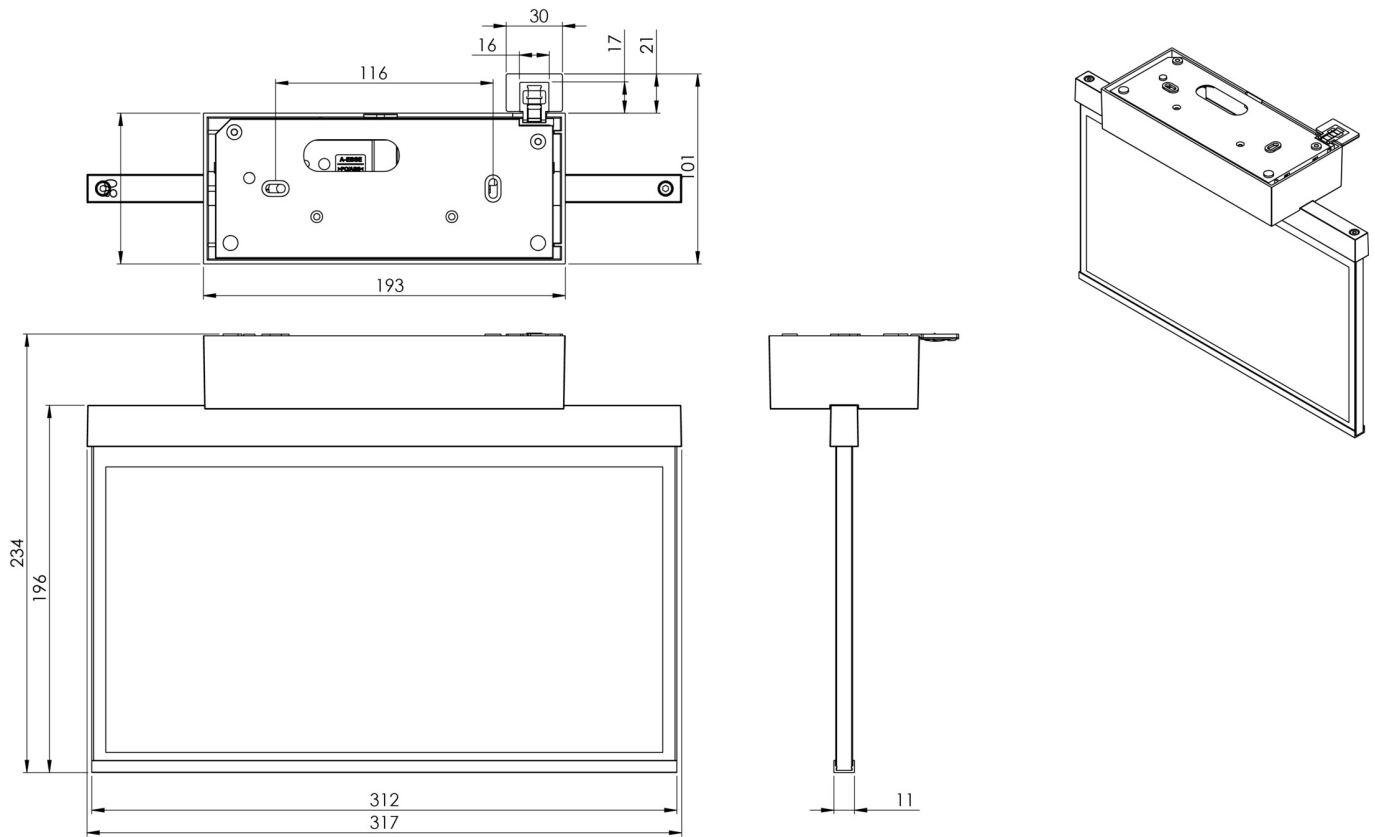


Eingangsspannung AC	230 V
Eingangsfrequenz	50 / 60 Hz
Eingangsspannung DC	216 V
Leistung max.	4,5 W
Leistung DS	4,5 W
Leistung BS	1,1 W
Umgebungstemperatur DS	-20 °C - 40 °C
Umgebungstemperatur BS	-20 °C - 40 °C
Tiefe	80 mm
Breite	312 mm
Höhe	230 mm
Gewicht	1.75
Gewicht inkl. Verpackung	2.24
Anschlussquerschnitt	2.5 mm ²
Schalteingang	Ja
Notlichtblockierung	Nein
Batterieanschluss	Nein
Dimmfunktion	Ja
Zolltarifnummer	94056180
EAN	4260349828369



TECHNISCHE ZEICHNUNG





ZUBEHÖRLISTE

AM-X-APA - Aufputzadapter AM/AX



ÄHNLICHE PRODUKTE

Art.-Nr.	Bild	Überwachung	Versorgung	Farbe	Investition	Automatisches Prüfbuch	Wartungsaufwand	Fernwartung	max. Leuchten	Einzelleuchten Überwachung
AXD009ML-AZ		Zentrale Stromversorgung (ML)	zentrale Stromversorgung	RAL 7016	€€€	ja	gering	ja	1.920 pro System	zentral
AXD009ML-E		Zentrale Stromversorgung (ML)	zentrale Stromversorgung	Edelstahl	€€€	ja	gering	ja	1.920 pro System	zentral
AXD509CC		CoreCompact 24 (CC)	zentrale Stromversorgung	RAL 9003	€€	ja	gering	ja	80 pro System	zentral
AXD509CC-AZ		CoreCompact 24 (CC)	zentrale Stromversorgung	RAL 7016	€€	ja	gering	ja	80 pro System	zentral
AXD509CC-E		CoreCompact 24 (CC)	zentrale Stromversorgung	Edelstahl	€€	ja	gering	ja	80 pro System	zentral

Stand: 21.10.2024 - Technische Änderungen und Irrtümer vorbehalten.