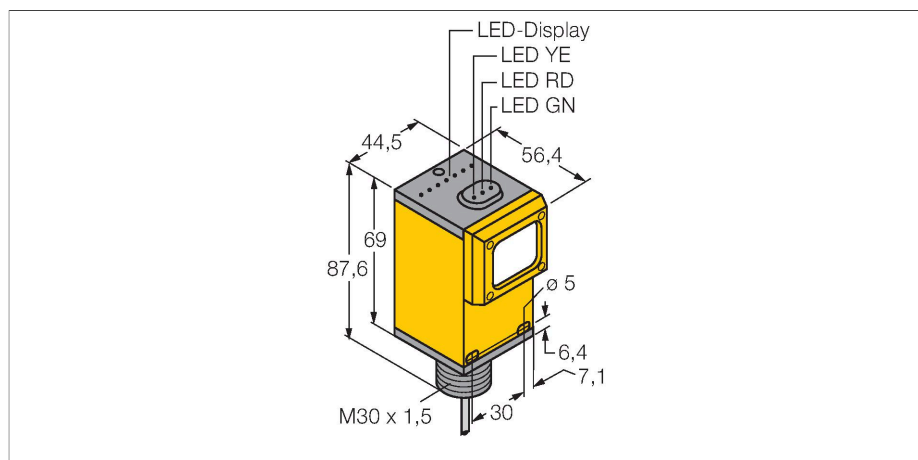


Q45BW22CV W/30

Opto-Sensor – Winkellichttaster



Technische Daten

Typ	Q45BW22CV W/30
Ident-No.	3038485
Optische Daten	
Funktion	Naherungsschalter
Betriebsart	Konvergent
Lichtart	Rot
Wellenlange	680 nm
Brennweite	38 mm
Reichweite	38 mm
Elektrische Daten	
Betriebsspannung	90...250 VAC
Leerlaufstrom	≤ 50 mA
Ausgangsfunktion	Schlieer, Relaisausgang
Bereitschaftsverzug	≤ 100 ms
Ansprechzeit typisch	< 2 ms
Einstellmoglichkeit	Potentiometer
Mechanische Daten	
Bauform	Quader, Q45
Abmessungen	∅ 30 x 56.4 x 44.5 x 87.6 mm
Gehausewerkstoff	Kunststoff, Thermoplastischer Kunststoff
Linse	Kunststoff, Acryl
Elektrischer Anschluss	Kabel, 9 m, PVC
Aderzahl	3
Aderquerschnitt	0.34 mm ²
Umgebungstemperatur	-40...+70 °C
Schutzart	IP67
Besondere Merkmale	halten/verzogern

Merkmale

- Kabel, PVC, 2 m
- Schutzart IP67
- Empfindlichkeit ber Potentiometer einstellbar
- Betriebsspannung: 90...250 VAC
- Relaisausgang, Schlieer (SPST)
- Hell- oder Dunkelschaltung ber Wahlschalter einstellbar

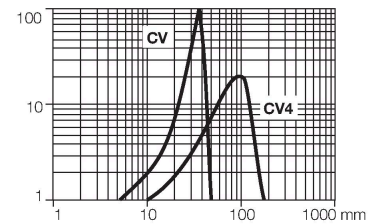
Funktionsprinzip

Eine Linse vor der Sendediode erzeugt beim Winkellichttaster einen sehr kleinen, intensiven Brennpunkt in einem bestimmten Abstand vom Sensor. Wie beim Reflexionslichttaster wird das vom Objekt reflektierte Licht ausgewertet. Winkellichttaster eignen sich besonders zur Erfassung von kleinen Objekten, zur Bestimmung von Kanten, zur Positionierung von durchsichtigen Materialien oder zur Erkennung von Druckmarken. Die zu erfassenden Objekte durfen aber den Scharfentiefebereich des Sensors nicht verlassen. Die Scharfentiefe ist der Bereich vor und hinter dem Brennpunkt, innerhalb dessen ein Objekt erfasst werden kann. Durch die starke Bundelung des Lichts im Brennpunkt sind Winkellichttaster in der Lage, Gegenstande mit niedrigem Reflexionsvermogen zu erfassen.

Reichweitenkurve
Funktionsreserve in Abhangigkeit von der Reichweite

Technische Daten

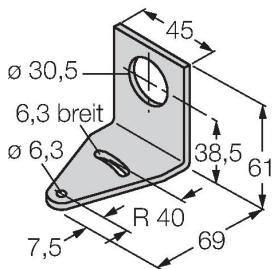
Betriebsspannungsanzeige	LED, grün
Schaltzustandsanzeige	LED, gelb
Fehlermeldung	LED, grün
Anzeige der Funktionsreserve	LED, rot
Tests/Zulassungen	
MTTF	67 Jahre nach SN 29500 (Ed. 99) 40 °C
Zulassungen	CE, cURus, CSA



Montagezubehör

SMB30A

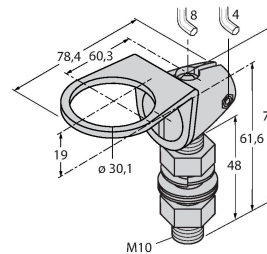
3032723



Montagewinkel, rechteckig,
Edelstahl, für Sensoren mit 30mm
Gewinde

SMB30FAM10

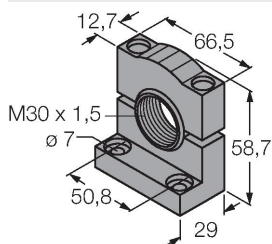
3011185



Montagewinkel, Edelstahl, für 30mm-
Gewinde, Gewinde M10 x 1,5

SMB30SC

3052521



Montagehalterung, PBT-schwarz,
für Sensoren mit 30-mm-Gewinde,
ausrichtbar