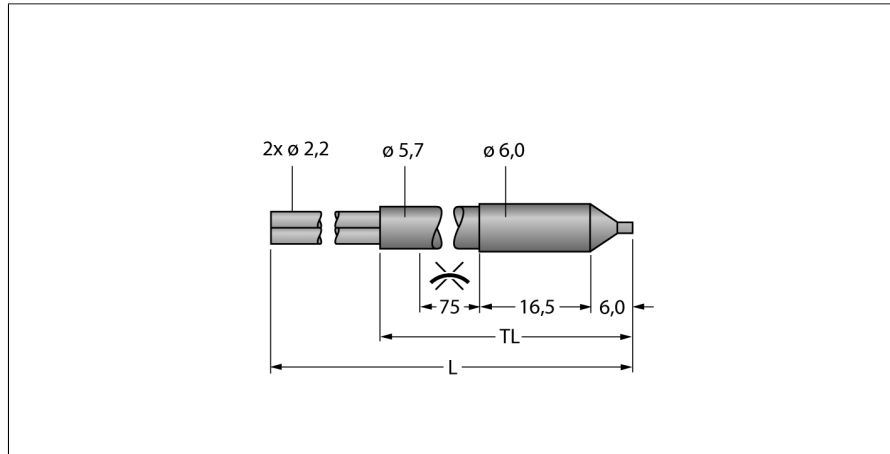


Kunststoff-Lichtleiter Gabelleiter PBE46UTMLLP



- Betriebsart: Reflexionslichttaster / -schranke
- Zur Erfassung von Füllständen
- Polyethylen-Ummantelung, flexibel
- Betriebstemperatur: -30...+85 °C
- Steckbares Endstück
- Fühler-Endhülse: gekapselt
- Lichtleiter-Kerndurchmesser: 1.0 mm
- Gesamtlänge des Lichtleiters: ± 1829 mm

Funktionsprinzip

Bei beengten Einbaubedingungen oder bei hohen Temperaturen, sind oft Glas- oder Kunststoff-Lichtwellenleiter die optimale Lösung. Lichtleiter leiten das Licht vom Sensor zu einem entfernten Objekt. Mit Einzel-Lichtleitern lassen sich Einweglichtschranken erzeugen, mit Gabel-Lichtleitern Reflexionslichtschranken oder -taster.

Typ	PBE46UTMLLP
Ident-No.	3048056
Optische Daten	
Funktion	Reflexionslichttaster
Lichtleiterart	Kunststoff
Mechanische Daten	
Bauform	Rund
Gehäusewerkstoff	Kunststoff, PE, schwarz
Mantelmaterial	FEP
Mantelwerkstoff	Kunststoff, PE
Bündeldurchmesser	1 mm
Material Lichtleiterspitze	FEP
Biegezyklen	5000
Biegeradius	Ø 25 mm
Umgebungstemperatur	-30...+85 °C
Max. Temperatur Endspitze	70 °C
Besondere Merkmale	
	Chemikalienbeständig
	Füllstandserkennung
	Chemikalienresistent