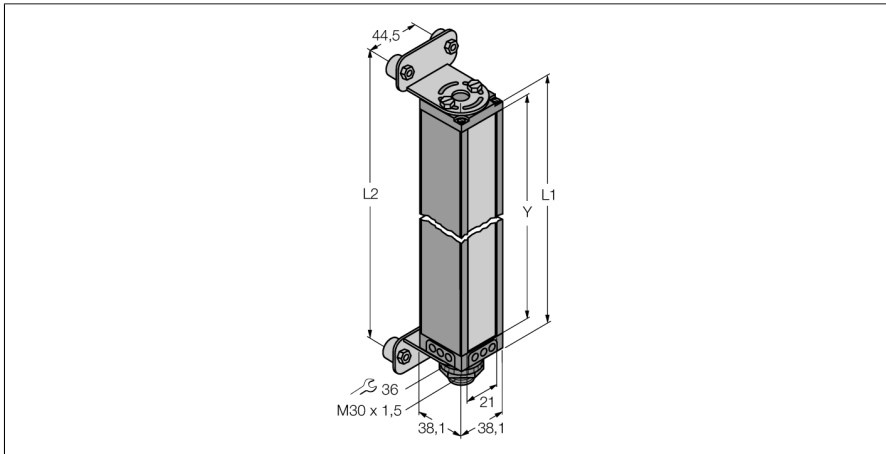


Messender Lichtvorhang

Sender

BMEL7232A



Typ	BMEL7232A
Ident-No.	3038539
Optische Daten	
Funktion	Einweglichtschanke (Sender)
Betriebsart	Sender
Lichtart	IR
Wellenlänge	880 nm
Optische Auflösung	9.7 mm
Reichweite	600...4600 mm
Überwachungsfeldhöhe	1819 mm
Anzahl der Strahlen	192
Elektrische Daten	
Betriebsspannung	11.4...14 VDC
Leerlaufstrom I ₀	≤ 1200 mA
Mechanische Daten	
Bauform	Quader, Mini Array
Gehäusewerkstoff	Metall, AL
Linse	Kunststoff, Acryl
Elektrischer Anschluss	Steckverbinder, 7/8"
Umgebungstemperatur	-20...+70 °C
Schutzart	IP65
Tests/Zulassungen	
Zulassungen	CE
Zulassungen	CE
	cULus Recognized

- Mindestobjektgröße 9,7 mm
- Messfeldhöhe 1810 mm
- Max. Reichweite 4,6 m
- Betriebsspannung 11,8...12,2 VDC (vom Controller)
- Schutzart IP65
- Einstellung über Software

Funktionsprinzip

Zur präzisen Überwachung, Prüfanwendungen wie Dimensionierung oder Profilerfassung, Kanten- und Mittenführungen bis hin zur Locherfassung sind messende Lichtvorhänge optimal geeignet. Jedes System besteht aus Sender, Empfänger und einem Steuermodul, das je nach Typ über mehrere Schalt- und Analogausgänge verfügt. Ausserdem ist die Datenübertragung auch über RS232 oder RS485 wahlweise als Binär- oder ASCII-Code möglich. Die Scanzeiten sind von der Messfeldhöhe und dem eingestellten Scanmodus abhängig. Nähere Informationen hierzu sind der Bedienungsanleitung zu entnehmen.