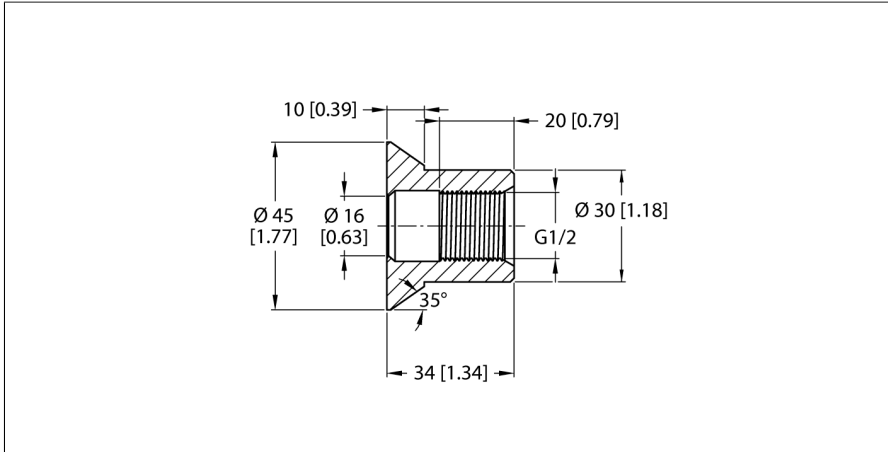


Zubehör

Einschweißmuffe mit Kragen

für kapazitive Grenzstandsensoren NCLS

NCLS-WA7



- Einschweißmuffe für dickwandige Behälter
- HPC-Sleeve No. 4
- Passend für NCLS-Grenzstandsensoren

Typ	NCLS-WA7
Ident-No.	100004433

Einbaulage	beliebig
Hinweis zum Einbau	Schweißarbeiten nötig!
Druckfestigkeit	10 bar
Medientemperatur	0...+140 °C
CIP / SIP - fähig	ja

Tests/Zulassungen	
Warnung	vor mechanischer Beschädigung schützen

Mechanische Daten	
Bauform	Zubehör für Gewinderohr
Abmessungen	34 x 45 x 45 mm
Gehäusewerkstoff	Edelstahl, 1.4404 (AISI 316L)
Werkstoffe (medienberührend)	Edelstahl 1.4404 (AISI 316L)
Prozessanschluss	Anschweißmontage
Schutzart	IP67
	im eingebauten Zustand

Funktionsprinzip

Das Anschweiß-Konzept für Grenzstandsensoren der NCLS.. - Reihe erlaubt ein freies Positionieren der Prozessadapter ohne von Gewinden innerhalb eines Strömungskanal oder Tanks abhängig zu sein.

Dabei wird der Schweißadapter an der entsprechenden Außenwand des Edelstahltanks- oder -rohres angeschweißt. Anschließend wird der Sensor direkt in dem Adapter (bzw. der Schweißmuffe) fixiert.

Die Einschraubadapter existieren in gängigen industriellen Größen und Bauformen. Dadurch kann sich das System, bestehend aus Sensor und Anschweißadapter, problemlos an die unterschiedlichen Applikationsanforderungen anpassen.