

Technisches Datenblatt

Trägerklammer, multifunktional

Artikelnummer: 1488560



Multifunktionale Trägerklammer zum Montieren von Kabeln, Schutzrohren und Kabelbahnen. Befestigung an Stahlträger durch Aufschlagen.



CE

St Stahl

ZL Zinklamelle

Stammdaten

Artikelnummer	1488560
Typ	SK MULTI 3-8
Bezeichnung 1	Trägerklammer
Bezeichnung 2	multifunktional
Hersteller	OBO
Dimension	3-8mm
Werkstoff	Stahl
Oberfläche	Zinklamelle
Oberflächennorm	
Kleinste VK-Einheit	100
Mengeneinheit	Stück
Gewicht	0,95 kg
Gewichtseinheit	kg/100 St.

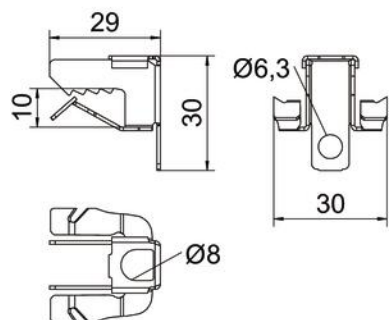
Technisches Datenblatt

Trägerklammer, multifunktional

Artikelnummer: 1488560



Abmessungen



Länge	29 mm
Breite	30 mm
Höhe	30 mm
Maß H	30 mm
Maß L	29 mm
Maß W	30 mm

Technische Daten

Anschlussart/-bauteil	sonstige
Befestigungsart	klemmen
Bruchlast	1,2 kN
Flanschdicke F max.	8 mm
Flanschdicke F min.	3 mm
Scharnier justierbar	nein
Scharnierend	nein