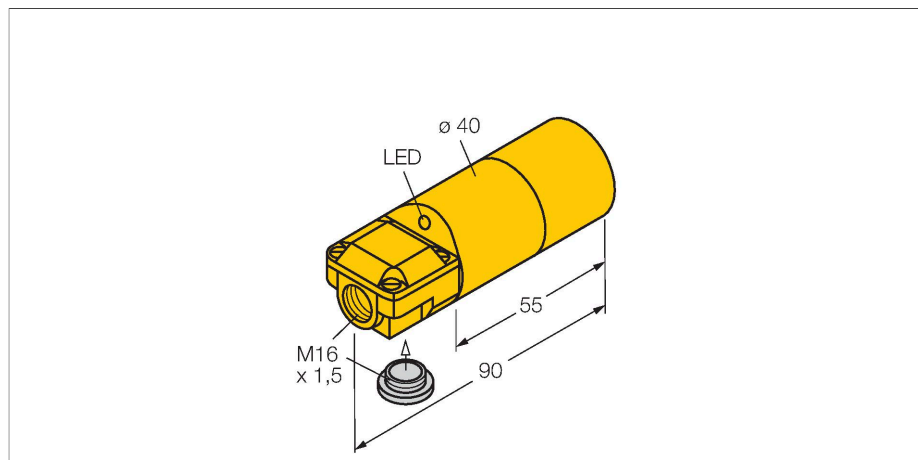


# NI20-K40SR-AP6X

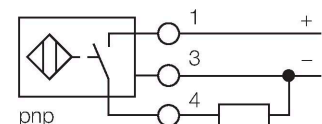
## Induktiver Sensor



### Merkmale

- 2 Kabeleinführungen (axial, radial)
- glattes Rohr, 40 mm Durchmesser
- Kunststoff, ABS
- DC 3-Draht, 10...30 VDC
- Schließer, PNP-Ausgang
- Klemmenraum

### Anschlussbild



### Technische Daten

Typ	NI20-K40SR-AP6X
Ident-No.	16026
<b>Allgemeine Daten</b>	
Bemessungsschaltabstand	20 mm
Einbaubedingung	nicht bündig
Gesicherter Schaltabstand	$\leq (0,81 \times S_n)$ mm
Korrekturfaktoren	St37 = 1; Al = 0,3; Edelstahl = 0,7; Ms = 0,4
Wiederholgenauigkeit	$\leq 2$ % v. E.
Temperaturdrift	$\leq \pm 10$ %
Hysterese	3...15 %
<b>Elektrische Daten</b>	
Betriebsspannung	10...30 VDC
Restwelligkeit	$\leq 10$ % $U_{ss}$
DC Bemessungsbetriebsstrom	$\leq 200$ mA
Leerlaufstrom	15 mA
Reststrom	$\leq 0.1$ mA
Isolationsprüfspannung	$\leq 0.5$ kV
Kurzschlusschutz	ja / taktend
Spannungsfall bei $I_s$	$\leq 1.8$ V
Drahtbruchsicherheit / Verpolungsschutz	ja / vollständig
Ausgangsfunktion	Dreidraht, Schließer, PNP
Schaltfrequenz	0.1 kHz
<b>Mechanische Daten</b>	
Bauform	Glattrohr, 40 mm
Abmessungen	90 mm
Gehäusewerkstoff	Kunststoff, ABS, gelb

### Funktionsprinzip

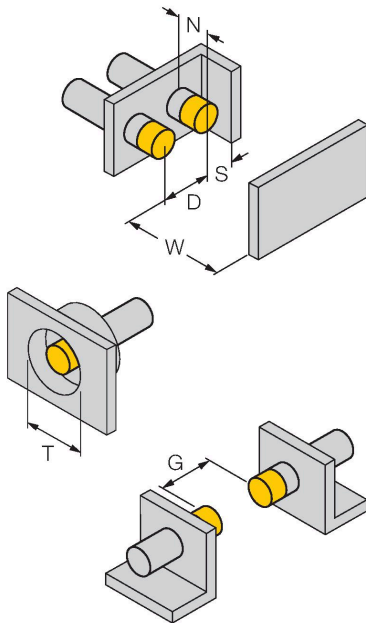
Induktive Sensoren erfassen berührungslos und verschleißfrei metallische Objekte. Dazu benutzen sie ein hochfrequentes elektromagnetisches Wechselfeld, das mit dem Erfassungsobjekt in Wechselwirkung tritt. Bei induktiven Sensoren wird dieses Feld von einem LC-Resonanzkreis mit einer Ferritkern-Spule erzeugt.

## Technische Daten

Material aktive Fläche	Kunststoff, ABS, gelb
Elektrischer Anschluss	Klemmenraum
Klemmvermögen	$\leq 2.5 \text{ mm}^2$
<b>Umgebungsbedingungen</b>	
Umgebungstemperatur	-25...+70 °C
Vibrationsfestigkeit	55 Hz (1 mm)
Schockfestigkeit	30 g (11 ms)
Schutzart	IP67
MTTF	2283 Jahre nach SN 29500 (Ed. 99) 40 °C
Schaltzustandsanzeige	LED, gelb
Im Lieferumfang enthalten	BS40, Verschraubung, Blindstopfen

## Montageanleitung

### Einbauhinweise / Beschreibung



Abstand D	3 x B
Abstand W	3 x Sn
Abstand T	3 x B
Abstand S	1,5 x B
Abstand G	6 x Sn
Abstand N	2 x Sn
Durchmesser der aktiven Fläche B	Ø 40 mm

## Montagezubehör

BS 40

69466

Befestigungsschelle; Werkstoff  
Montageblock: PBT

