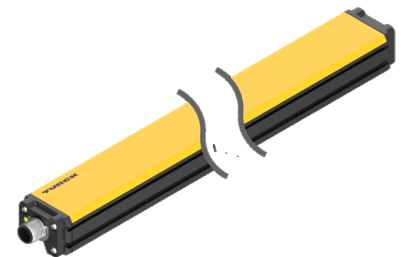
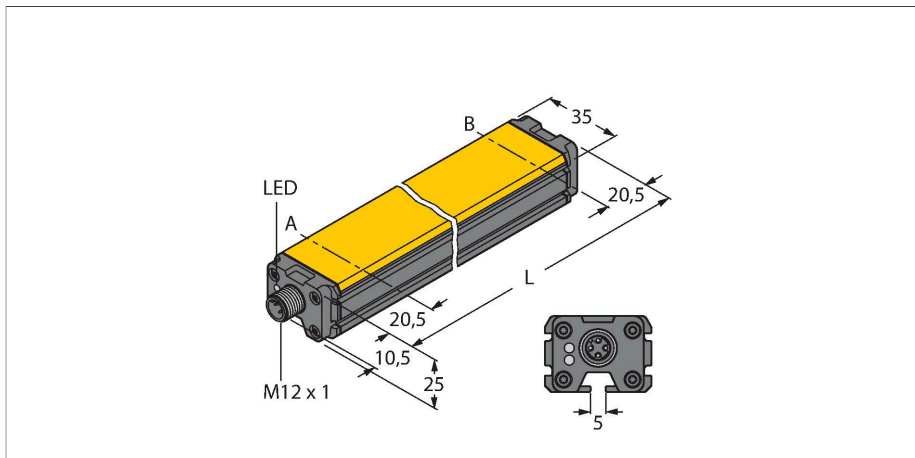


# WIM200-Q25L-LIU5X2-H1141

## Magnetisch betätigter Linearwegsensor



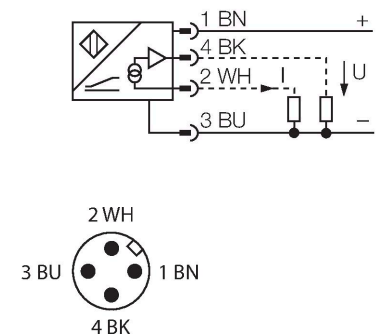
### Technische Daten

Typ	WIM200-Q25L-LIU5X2-H1141
Ident-No.	1536633
Messprinzip	Magnetisch
<b>Allgemeine Daten</b>	
Messbereich	200 mm
Auflösung	0.2 mm/10 bit
Wiederholgenauigkeit	≤ 0,1% vom Messbereich IA – BI abhängig vom Positionsgeber
Linearitätsabweichung	≤ 1 %
Temperaturdrift	≤ ± 0.006 %/K
<b>Elektrische Daten</b>	
Betriebsspannung	15...30 VDC
Restwelligkeit	≤ 10 % U <sub>ss</sub>
Isolationsprüfspannung	≤ 0.5 kV
Kurzschlusschutz	ja
Drahtbruchsicherheit / Verpolungsschutz	ja / vollständig
Ausgangsfunktion	4-polig, Analogausgang
Spannungsausgang	0...10 V
Stromausgang	4...20 mA
Lastwiderstand Spannungsausgang	≥ 4.7 kΩ
Lastwiderstand Stromausgang	≤ 0.4 kΩ
Abtastrate	200 Hz
Stromaufnahme	< 50 mA
<b>Mechanische Daten</b>	
Bauform	Profil, Q25L
Abmessungen	241 x 35 x 25 mm
Gehäusewerkstoff	Aluminium/Kunststoff, PA6-GF30

### Merkmale

- Quader, Aluminium / Kunststoff
- Vielseitige Montagemöglichkeiten
- Messbereichs-Anzeige über LED
- Unempfindlichkeit gegenüber Fremdmagnetfeldern
- Extrem kurze Blindzonen
- 4-Draht, 15...30 VDC
- Analogausgang
- 0...10 V und 4...20 mA
- Steckverbinder, M12 x 1

### Anschlussbild

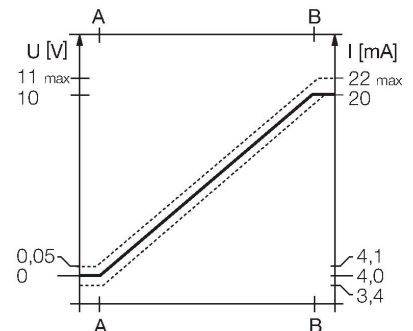


### Funktionsprinzip

Die auf dem Hall-Prinzip basierenden Linearwegsensoren liefern ein zur Stellung des Betätigungsmagneten proportionales Ausgangssignal, mit dem sich Regelungsaufgaben lösen lassen. Die Polarität des Magneten hat keinen Einfluss auf das Ausgangssignal. Die robust ausgelegten Sensoren überzeugen durch eine optimale Reproduzierbarkeit, Auflösung und Linearität und bieten eine hohe elektromagnetische Verträglichkeit sowie einen breiten Temperaturbereich.

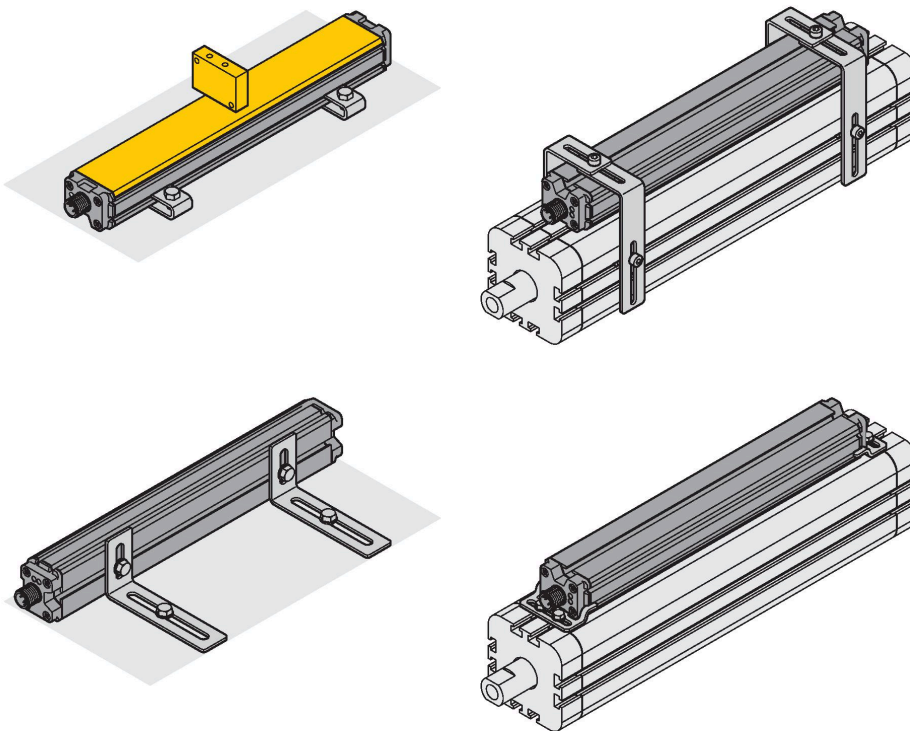
## Technische Daten

Material aktive Fläche	Kunststoff, PA6-GF30
Elektrischer Anschluss	Steckverbinder, M12 x 1
<b>Umgebungsbedingungen</b>	
Umgebungstemperatur	-25...+75 °C
Vibrationsfestigkeit	55 Hz (1 mm)
Schockfestigkeit	30 g (11 ms)
Schutzart	IP67
MTTF	131 Jahre nach SN 29500 (Ed. 99) 40 °C
Betriebsspannungsanzeige	LED, grün
Messbereichs-Anzeige	LED, gelb, Positionsgeber im Erfassungsbereich gelb blinkend, kein Positionsgeber im Erfassungsbereich nach Powerreset



## Montageanleitung

### Einbauhinweise / Beschreibung

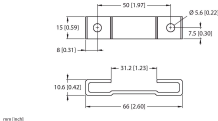


Das umfangreiche Zubehörprogramm bietet die Möglichkeit, den Sensor auf unterschiedlich Weise zu montieren. Auf der zur aktiven Fläche gegenüberliegenden Seite verfügt das Sensorgehäuse über eine Befestigungsnut, zu der passende Nutsteine zur Verfügung stehen. Außerdem befinden sich seitlich Nutprofile, die zur Montage des Sensors verwendet werden können. In Anwendungen mit einem externen Magneten als Positionsgeber kann der Sensor entweder mit der aktiven Fläche entgegengesetzt zur Befestigungsfläche oder seitlich zur Befestigungsfläche montiert werden. Bohrlöcher mit länglichem Ausschnitt garantieren dabei höchste Flexibilität bei der Feinjustage. Bei Verwendung des Sensors zur Positionsbestimmung des Kolbens in Pneumatikzylindern stehen ebenfalls Befestigungsteile zur Verfügung, die der jeweiligen Zylindergröße angepasst werden können. Das Montagezubehör aus Edelstahl sorgt damit für die sichere und robuste Befestigung in der jeweiligen Anwendung und garantiert dabei höchste Flexibilität. .

## Montagezubehör

M1-Q25L (2 PCS)

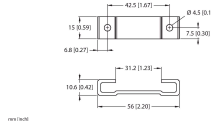
6901045



Montagefuß für Linearwegsensoren LI-Q25L; Material Aluminium; 2 Stück pro Beutel

M2-Q25L

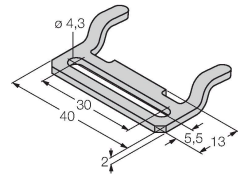
6901046



Montagefuß für Linearwegsensoren LI-Q25L; Material Aluminium; 2 Stück pro Beutel

MB1-Q25

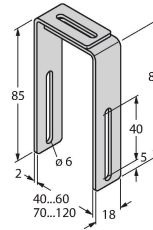
6901026



Montageklammer für Linearwegsensor Q25L; Material: Edelstahl; 2 Stück pro Beutel

MB2.1-Q25(4PCS)

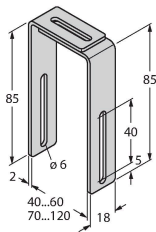
6901027



Montagewinkel für Linearwegsensoren Q25L zur Montage auf Pneumatikzylindern (40...60 mm); Material: Edelstahl; 4 Stück pro Beutel

MB2.2-Q25(4PCS)

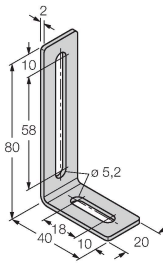
6901028



Montagewinkel für Linearwegsensoren Q25L, zur Montage auf Pneumatikzylindern (70...120 mm); Material: Edelstahl; 4 Stück pro Beutel

M4-Q25L

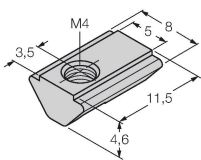
6901048



Montagewinkel und Nutstein für Linearwegsensoren LI-Q25L; Material: Edelstahl; 2 Stück pro Beutel

MN-M4-Q25

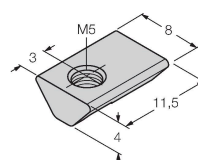
6901025



Nutstein mit M4-Gewinde für rückseitiges Sensorprofil beim Linearwegsensor LI-Q25L; Material: St verzinkt; 10 Stück pro Beutel

MN-M5-Q25

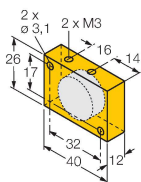
6901039



Nutstein mit M5-Gewinde für rückseitiges Sensorprofil beim Linearwegsensor LI-Q25L; Material: Edelstahl; 10 Stück pro Beutel

DM-Q12

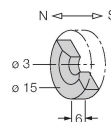
6900367



Betätigungsmagnet; Quader Kunststoff; erreichbarer Schaltabstand 58 mm auf Magnetfeldsensoren BIM-(E)M12 bzw. 49 mm auf BIM-EG08; bei Linearwegsensoren Q25L: empfohlene Entfernung zwischen Sensor und Magnet: 3...5 mm

DMR15-6-3

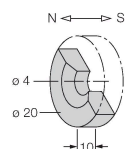
6900216



Betätigungsmagnet, Ø 15 mm (Ø 3 mm), h: 6 mm; erreichbarer Schaltabstand 36 mm auf Magnetfeldsensoren BIM-(E)M12 bzw. 32 mm auf BIM-EG08; bei Linearwegsensoren mit Q25L: empfohlene Entfernung zwischen Sensor und Magnet: 3...4 mm

DMR20-10-4

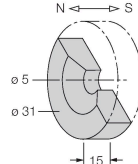
6900214



Betätigungsmagnet; Ø 20 mm (Ø 4 mm), h: 10 mm; erreichbarer Schaltabstand 59 mm auf Magnetfeldsensoren BIM-(E)M12 bzw. 50 mm auf BIM-EG08; bei Linearwegsensoren Q25L: empfohlene Entfernung zwischen Sensor und Magnet: 3...4 mm

DMR31-15-5

6900215

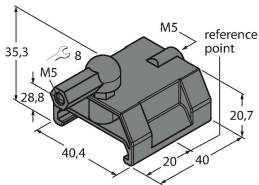


Betätigungsmagnet, Ø 31 mm (Ø 5 mm), h: 15 mm; erreichbarer Schaltabstand 90 mm auf Magnetfeldsensoren BIM-(E)M12 bzw. 78 mm auf BIM-EG08; bei Linearwegsensoren Q25L: empfohlene Entfernung zwischen Sensor und Magnet: 3...5 mm

P1-WIM-Q25L

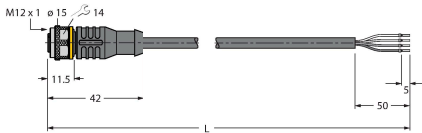
6901088

Geführter Positionsgeber für WIM-Q25L, wird in der Nut des Sensors geführt.



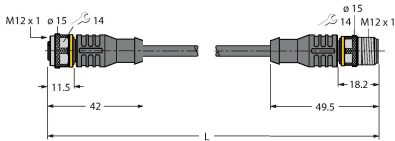
## Anschlusszubehör

Maßbild	Typ	Ident-No.	
	RKC4.4T-2/TEL	6625013	Anschlussleitung, M12-Kupplung, gerade, 4-polig, Leitungslänge: 2 m, Mantelmaterial: PVC, schwarz; cULus-Zulassung



RKC4.301T-0.15-RSC4.334T/TXL 6631382

Verbindungsleitung, M12-Kupplung / Stecker, gerade, 4-polig, Leitungslänge: 0.15m, Mantelmaterial: PUR, schwarz; cULus-Zulassung; Adapterleitung für Sensoren mit Analogausgang auf Pin 2, zum Anschluss an Analogeingängen von Feldbusmodulen mit 4-Draht Technologie



## Funktionszubehör

Maßbild	Typ	Ident-No.	
	IM43-13-SR	7540041	Grenzwertsignalgeber; einkanalig; Eingang 0/4...20mA oder 0/2...10V; Versorgung eines Zweidraht- oder Dreidraht- Transmitters/Sensors; Grenzwerteinstellung über Teach-Taster; Drei Relaisausgänge mit je einem Schließer; abziehbare Klemmenblöcke; 27 mm Breite; Universelle Betriebsspannung 20...250VUC; weitere Grenzwertsignalgeber im Katalog Interfacetechnik

