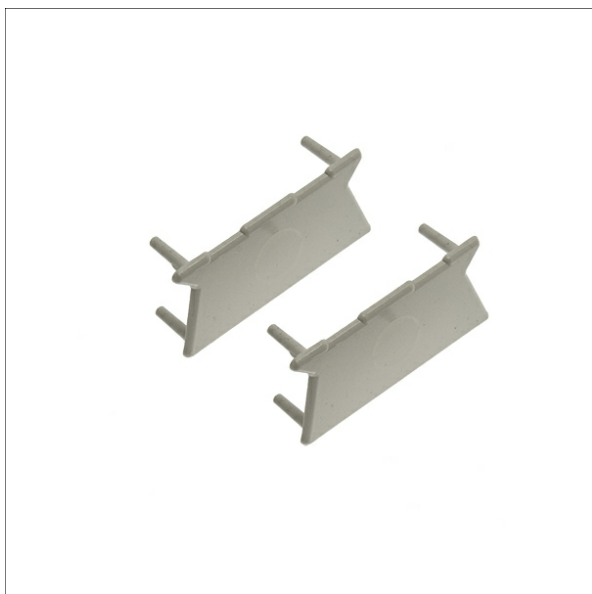


ALA-Z 001



Beschreibung

- Enddeckel (2 Stück) aus Kunststoff
- geeignet für Tragschienen ALA-T
- werkzeugloses Einpressen in Tragschiene

Standardoptionen



Abmessungen / Gewichte

Länge	12 mm
Breite	65 mm
Höhe	31 mm
Nettogewicht	0.01 kg
Bruttogewicht	0.01 kg

Farbe	Artikelnummer	EAN
weiß	667505	4043544786647