

Anbausteckdose gerade - Flansch 72x65 Befestigung 52x52

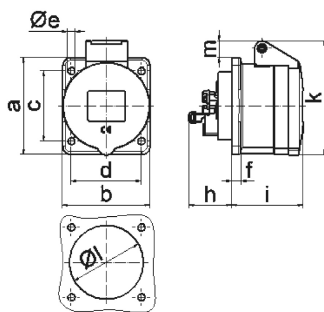


| Artikelbeschreibung | |
|--------------------------|-------------------------------------|
| BALS-Art.-Nr | 13684 |
| EAN | 4024941136846 |
| Produktgruppe | Anbausteckdose QUICK-CONNECT gerade |
| Stromstärke | 16A |
| Polzahl | 5p |
| Anordnung der Phasen | 3P+N+PE |
| Lage des Schutzkontaktes | 2h |
| Spannung | > 50V~ |

| Artikelbeschreibung | |
|--------------------------------|--|
| Frequenz | über 300 bis einschließlich 500Hz |
| Schutzart | IP44 |
| Kennfarbe | grün |
| Gerätefarbe | Klappdeckel grün RAL 6002, Gehäuse grau RAL 7035 |
| Anschlusstechnik | schraublose Federklemmtechnik als Käfigzugfederklemme mit Kontex-Kontakt |
| Maximaler Leiterquerschnitt | 4,0 qmm |
| Kabeleinführung | sonstige |
| Geräte-Höhe | 85mm |
| Geräte-Breite | 65mm |
| Geräte-Tiefe | 90mm |
| Flanschmaß vertikal in mm | 72mm |
| Flanschmaß horizontal in mm | 65mm |
| Bohrlochabstand vertikal in mm | 52mm |
| Bohrlochabstand horizontal in | 52mm |
| Gehäusematerial | Polyamid |
| Kontakte | der Kontaktträger ist aus Polyamid, die Kontakte sind Messing blank |

| Logistikdaten | |
|----------------------|-----------------|
| Einzelgewicht | 0,13 kg / Stück |
| Verpackungsart | Tüte |

| Logistikdaten | |
|----------------|---------------|
| Inhaltsmenge | 1 ST |
| EAN | 4024941136846 |
| Länge | 90 mm |
| Breite | 65 mm |
| Höhe | 85 mm |
| Gewicht | 0,131 kg |
| Volumen | 4.735,104 ccm |
| Verpackungsart | Karton |
| Inhaltsmenge | 10 ST |
| EAN | 4024941829083 |
| Länge | 275 mm |
| Breite | 175 mm |
| Höhe | 137 mm |
| Gewicht | 1,425 kg |
| Volumen | 5.737,5 ccm |



4 MB 100

| Ampere | 16 | 16 | 16 | | | | |
|----------------------------|------|------|------|--|--|--|--|
| Polzahl | 3 | 4 | 5 | | | | |
| a | 62,0 | 72,0 | 72,0 | | | | |
| b | 62,0 | 65,0 | 65,0 | | | | |
| c | 47,0 | 52,0 | 52,0 | | | | |
| d | 47,0 | 52,0 | 52,0 | | | | |
| e ø | 5,5 | 5,5 | 5,5 | | | | |
| f | 7,0 | 7,0 | 7,0 | | | | |
| h | 35,5 | 35,5 | 35,5 | | | | |
| i | 51,0 | 53,0 | 53,0 | | | | |
| k | 70,0 | 80,0 | 85,0 | | | | |
| ø | 45,0 | 45,0 | 55,0 | | | | |
| m | 10,0 | 9,0 | 13,0 | | | | |
| Leiter mm ² min | 1,5 | 1,5 | 1,5 | | | | |
| Leiter mm ² max | 4 | 4 | 4 | | | | |