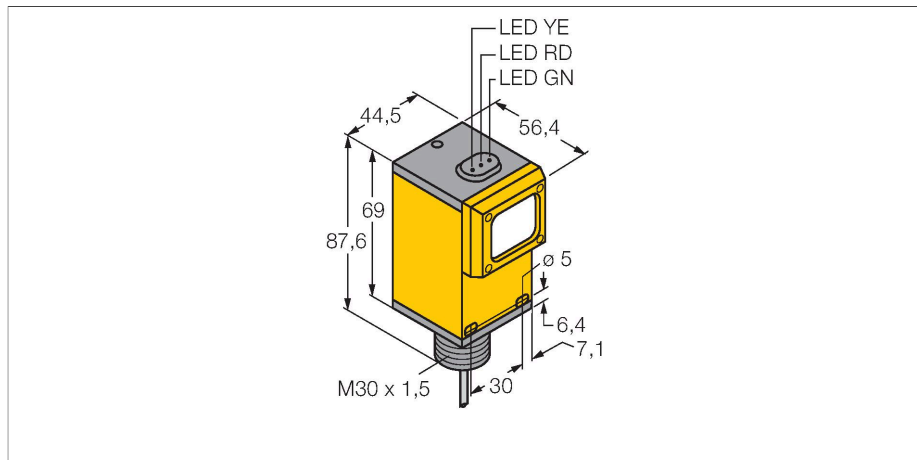


Q45BB6LLP

Opto-Sensor – Reflexionslichtschranke mit Polarisationsfilter



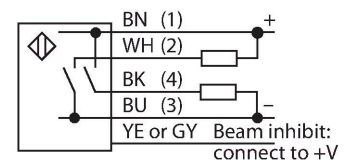
Technische Daten

Typ	Q45BB6LLP
Ident-No.	3039551
Optische Daten	
Funktion	Reflexionsschranke
Betriebsart	Polarisiert
Reflektor im Lieferumfang enthalten	Ja
Lichtart	Rot-polarisiert
Wellenlänge	655 nm
Laserklasse	▲ 2
Strahldurchmesser	(elliptisch) 2,5 mm
Reichweite	600...40000 mm
Elektrische Daten	
Betriebsspannung	10...30 VDC
Restwelligkeit	< 10 % U _{ss}
DC Bemessungsbetriebsstrom	≤ 250 mA
Leerlaufstrom	≤ 50 mA
Kurzschlusschutz	ja / taktend
Verpolungsschutz	ja
Ausgangsfunktion	Schließer, PNP/NPN
Schaltfrequenz	≤ 250 Hz
Bereitschaftsverzug	≤ 100 ms
Ansprechzeit typisch	< 2 ms
Überstromauslösung	> 220 mA
Einstellmöglichkeit	Potentiometer
Mechanische Daten	
Bauform	Quader, Q45
Abmessungen	Ø 30 x 56.4 x 44.5 x 87.6 mm

Merkmale

- Laser-Reflexionslichtschranke mit Polarisationsfilter
- Laser-Klasse 2
- Reflektor BRT-2X2 im Lieferumfang enthalten
- Empfindlichkeit über Potentiometer einstellbar
- Betriebsspannung: 10...30 VDC
- Bipolarer Schaltausgang
- Hell- oder Dunkelschaltung über Wählschalter einstellbar

Anschlussbild

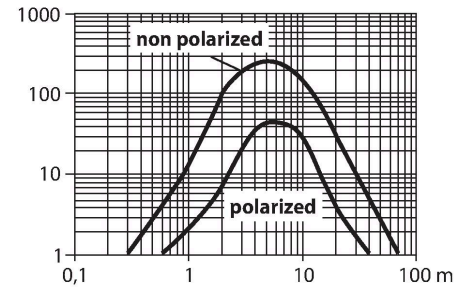


Funktionsprinzip

Bei Reflexionslichtschranken befinden sich Sender und Empfänger in demselben Gehäuse. Der Lichtstrahl des Senders wird auf einen Reflektor gerichtet und von diesem auf den Empfänger zurückgeworfen. Ein Objekt wird detektiert, wenn es diesen Lichtstrahl unterbricht. Reflexionslichtschranken besitzen einige der Vorteile von Einweglichtschranken (guter Kontrast und große Funktionsreserve). Außerdem muss nur ein Gerät installiert und verdrahtet werden. Von Nachteil sind die kleinere Reichweite und Störungen durch glänzende Objekte bei Geräten ohne Polfilter. Reichweitenkurve Funktionsreserve in Abhängigkeit von der Reichweite

Technische Daten

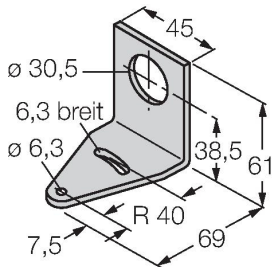
Gehäusewerkstoff	Kunststoff, Thermoplastischer Kunststoff
Linse	Acryl, Acryl
Elektrischer Anschluss	Kabel, 2 m, PVC
Aderzahl	5
Aderquerschnitt	0.34 mm ²
Umgebungstemperatur	-10...+40 °C
Schutzart	IP67
Besondere Merkmale	halten/verzögern
Betriebsspannungsanzeige	LED, grün
Schaltzustandsanzeige	LED, gelb
Fehlermeldung	LED, grün, blinkend
Anzeige der Funktionsreserve	LED, rot
Tests/Zulassungen	
MTTF	20 Jahre nach SN 29500 (Ed. 99) 40 °C
Zulassungen	CE, ETL



Montagezubehör

SMB30A

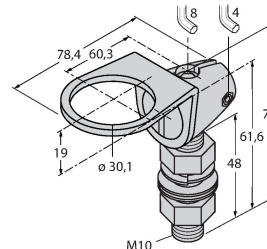
3032723



Montagewinkel, rechteckig, Edelstahl, für Sensoren mit 30mm Gewinde

SMB30FAM10

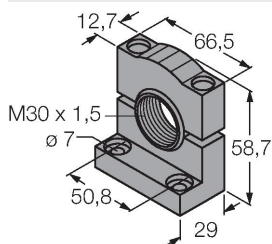
3011185



Montagewinkel, Edelstahl, für 30mm-Gewinde, Gewinde M10 x 1,5

SMB30SC

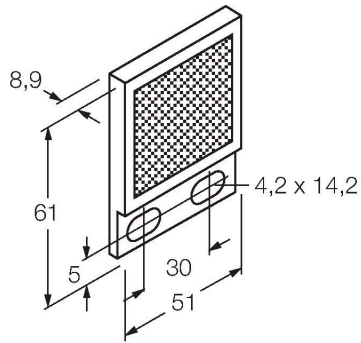
3052521



Montagehalterung, PBT-schwarz, für Sensoren mit 30-mm-Gewinde, ausrichtbar

Funktionszubehör

Maßbild	Typ	Ident-No.	
	BRT-2X2	3040071	Rechteckiger Reflektor, Reflexionsfaktor 1.8, Werkstoff Acryl, Umgebungstemperatur max. 50 °C



BRT-3

3016164

Runder Reflektor, Reflexionsfaktor 1.0, Werkstoff Acryl, Umgebungstemperatur -20...+60 °C

