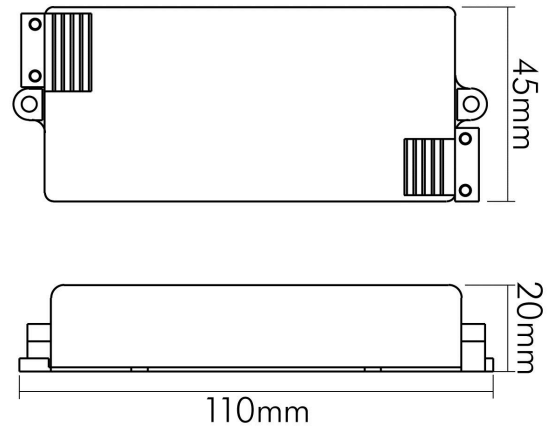
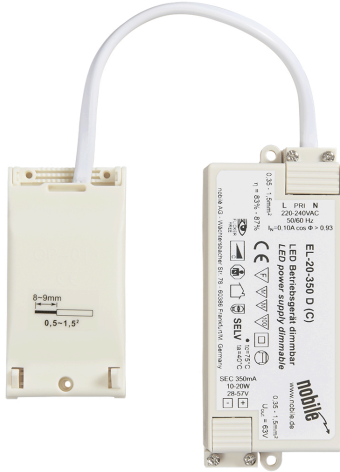


DATENBLATT

EL-20-350 D dim C

LED Betriebsgerät mit 350mA Konstantstrom, dimmbar



Artikelnummer	8980202535
GTIN	4044538070155

LICHTTECHNISCHE EIGENSCHAFTEN

Konstant-Lichtstrom-Regelung	nein
------------------------------	------

ELEKTRISCHE EIGENSCHAFTEN

Leistung	8 - 20 W
Konstantstrom	350 mA
Eingangsfrequenz	50 - 60 Hz
Leistungsfaktor [bei Volllast]	0,95
Anschlussart primär	Anschlussbox mit Durchgangsverdrahtung (L, N, PE); Steckklemmen
Anschlussart sekundär	abgedeckte Klemmstellen (starr/flexible Leitungen Ø 0,5 - 1,5 mm ²)
Dimmbar	ja
Art der Dimmung	Phasenabschnitt
Dimmbereich	10 - 100 %
Geeignet für Gleichspannung (Primärseite)	nein
Geeignet für Konstanzspannung	nein
Geeignet für Konstantstrom	ja
Eingangsspannung [AC]	207 - 253 V
Ausgangsspannung [DC]	22 - 57 V
Ausgangsstrom [DC]	350 mA
Eingangsstrom	0,1 A
Effizienz/Wirkungsgrad bei Volllast	88 %

SICHERHEITSEIGENSCHAFTEN



Eine Haftung für die von uns gelieferte Ware ist jedoch bei Vorliegen von natürlicher Abnutzung, Verschleiß sowie Verbrauch, insbesondere bei Betriebsmitteln LEDs etc. grundsätzlich ausgeschlossen und zwar auch dann, wenn diese bei Lieferung bereits mit der Ware verbunden sind. Angaben zur durchschnittlichen Lebensdauer und Lichtfarben dienen nur der Orientierung, sind unverbindlich und stellen keine Beschaffenheitsvereinbarung dar. Technische und gestalterische Änderungen im Zuge stetiger Produktentwicklungen vorbehalten. nobile AG – Wächtersbacher Str. 78 - 60386 Frankfurt/M. Germany - www.nobile.de

Stand:
23.02.2024
01:00:00

DATENBLATT

EL-20-350 D dim C

LED Betriebsgerät mit 350mA Konstantstrom, dimmbar



CE-Kennzeichnung	ja
RoHS	ja
EMC Normen	EN 55015:2016; EN 61547:2010; EN 61000-3-2:2015; EN 61000-3-3:2014
LVD Normen	EN 61347-1:2016 + A1:2017 + A2:2018; EN 61347-2-13:2017
SELV	ja
Schutzklasse	II
Schutzart	IP20
Sicherheitstrafo	ja
Kurzschlusschutz	ja
Temperaturschutzabschaltung bei	100 °C
Glühdrahtprüfung nach IEC 60695-2-10	850°
Installation, elektrotechnisches Fachwissen	ja
Nur für Innenbereich	ja
Geeignet für den Außenbereich	nein
Geeignet für Möbeleinbau	ja
F-Kennzeichnung	ja

TEMPERATUREIGENSCHAFTEN

Umgebungstemperatur [Ta]	-20 - 40 °C
Gehäusetemperatur [Tc]	75 °C

MABE UND GEWICHT

Länge	110 mm
Breite	45 mm
Höhe	20 mm
Gewicht	135 g

MATERIAL UND FARBE

Werkstoff des Gehäuses	Polycarbonat
Gehäusefarbe	weiß

SONSTIGE EIGENSCHAFTEN

Kompatibel mit Apple HomeKit	nein
Kompatibel mit Google Assistant	nein
Kompatibel mit Amazon Alexa	nein
IFTTT-Unterstützung verfügbar	nein
Entsorgung	kommunaler Wertstoffhof bzw. regionale Bestimmungen
Unabhängige Installation	ja
Anwendung	nur für LED Leuchten/LED Module



Eine Haftung für die von uns gelieferte Ware ist jedoch bei Vorliegen von natürlicher Abnutzung, Verschleiß sowie Verbrauch, insbesondere bei Betriebsmitteln LEDs etc. grundsätzlich ausgeschlossen und zwar auch dann, wenn diese bei Lieferung bereits mit der Ware verbunden sind. Angaben zur durchschnittlichen Lebensdauer und Lichtfarben dienen nur der Orientierung, sind unverbindlich und stellen keine Beschaffenheitsvereinbarung dar. Technische und gestalterische Änderungen im Zuge stetiger Produktentwicklungen vorbehalten. nobile AG – Wächtersbacher Str. 78 - 60386 Frankfurt/M. Germany - www.nobile.de

Stand:
23.02.2024
01:00:00