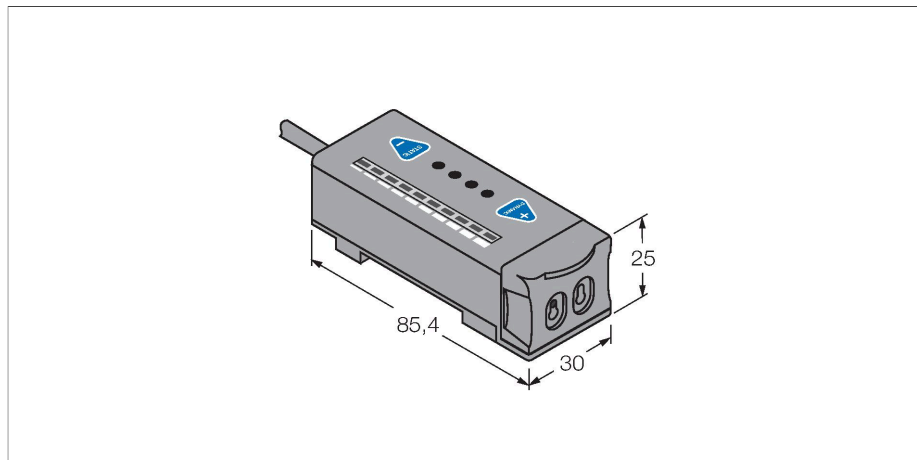


# R55FVW W/30

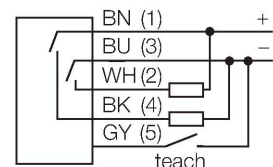
## Opto-Sensor – Lichtleiter-Sensor für Glaslichtleiter



### Merkmale

- Kabel, PVC, 9 m, 5-draht
- Schutzart IP67
- Teachtaster
- 10-Segment Bargraph
- Ausschaltverzögerung (keine, 20 ms, 40 ms)
- Weiße Sende-LED
- Betriebsspannung: 10...30 VDC
- Bipolarer Schaltausgang
- Hell- oder dunkelschaltend

### Anschlussbild



### Funktionsprinzip

Bei beengten Einbaubedingungen oder bei hohen Temperaturen, sind oft Glas- oder Kunststoff-Lichtwellenleiter die optimale Lösung. Lichtwellenleiter leiten das Licht vom Sensor zu einem entfernten Objekt. Mit Einzel-Lichtwellenleitern lassen sich Einweglichtschranken erzeugen, mit Gabel-Lichtwellenleitern Reflexionslichttaster.

### Technische Daten

Typ	R55FVW W/30
Ident-No.	3058016
<b>Optische Daten</b>	
Funktion	Lichtleiter-Sensor für Glaslichtleiter
Lichtleiterart	Glas
Lichtart	Weiß
<b>Elektrische Daten</b>	
Betriebsspannung	10...30 VDC
Restwelligkeit	< 10 % U <sub>ss</sub>
Leerlaufstrom	≤ 70 mA
Kurzschlusschutz	ja
Verpolungsschutz	ja
Ausgangsfunktion	Schließer, PNP/NPN
Schaltfrequenz	10 kHz
Bereitschaftsverzug	≤ 100 ms
Ansprechzeit typisch	< 0.05 ms
Einstellmöglichkeit	Drucktaster Remote-Teach
<b>Mechanische Daten</b>	
Bauform	Quader, R55F
Abmessungen	85.4 x 30 x 25 mm
Gehäusewerkstoff	Kunststoff, Thermoplastischer Kunststoff, schwarz
Elektrischer Anschluss	Kabel, 9 m, PVC
Aderzahl	5
Aderquerschnitt	0.34 mm <sup>2</sup>
Umgebungstemperatur	-10...+55 °C
Relative Luftfeuchtigkeit	0...90 %

## Technische Daten

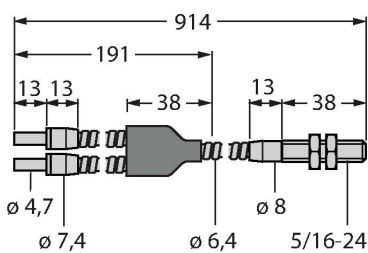
Schutzart	IP67
Besondere Merkmale	halten/verzögern Wash down
Betriebsspannungsanzeige	LED, grün
Schaltzustandsanzeige	LED, grün
Anzeige der Funktionsreserve	Bargraph, grün
<b>Tests/Zulassungen</b>	
MTTF	178 Jahre nach SN 29500 (Ed. 99) 40 °C
Zulassungen	CE

## Montagezubehör

SMBR55F01	3067104	SMBR55FRA	3058809
	Montageplatte, PBT, schwarz, für Geräte der Baureihe R55F zur Wandmontage		Montagewinkel, 19-ga. Edelstahl, für Geräte der Baureihen D10, DF-G1 und R55F, seitliche Wandmontage
DIN-35-70	3026604	DIN-35-105	3030470
	Hutschiene, 35 mm Profil, Länge 70 mm		Hutschiene, 35 mm Profil, Länge 105 mm
DIN-35-140	3026605		
	Hutschiene, 35 mm Profil, Länge 140 mm		

## Funktionszubehör

Maßbild	Typ	Ident-No.	
	BT23S	3017276	



Glas-Lichtwellenleiter, Betriebsart: Lichttaster, Messing-Gewindehülse, Bündeldurchmesser 3,2 mm, flexibler Edelstahlmantel, für Umgebungstemperaturen -140...+250 °C

Maßbild	Typ	Ident-No.	
	IT23S	3017355	Glas-Lichtwellenleiter, Betriebsart: Lichtschanke, Messing-Gewindehülse, Bündeldurchmesser 3,2 mm, flexibler Edelstahlmantel, für Umgebungstemperaturen -140...+250 °C

