

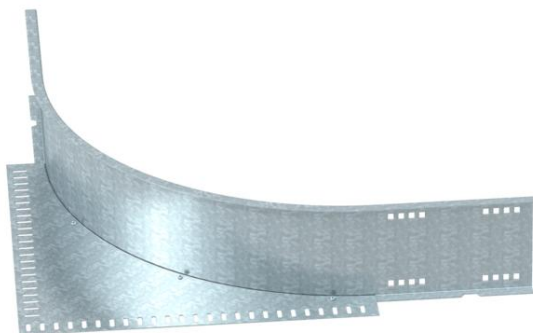
Technisches Datenblatt

Eckanbaustück 160FS

Artikelnummer: 6098860



Eckanbaustück für Weitspannkabelrinnen und -leitern mit der Seitenhöhe 160 mm.



St Stahl

FS bandverzinkt

Stammdaten

Artikelnummer	6098860
Typ	WEAS 160 FS
Bezeichnung 1	Eckanbaustück
Hersteller	OBO
Dimension	160
Farbe	zink
Werkstoff	Stahl
Oberfläche	bandverzinkt
Oberflächennorm	DIN EN 10346
Kleinste VK-Einheit	1
Mengeneinheit	Stück
Gewicht	632 kg
Gewichtseinheit	kg/100 St.
CO ₂ Fußabdruck (GWP) Cradle-to-Gate	17,2297 kg CO ₂ e / 1 Stück

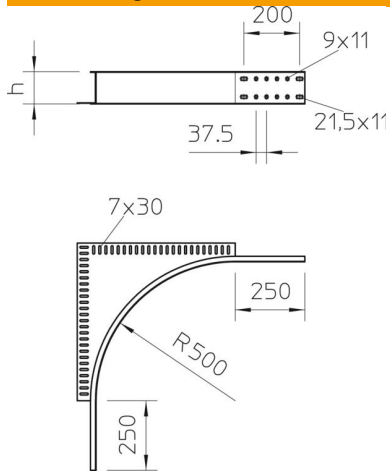
Technisches Datenblatt

Eckanbaustück 160FS

Artikelnummer: 6098860



Abmessungen



Höhe	160 mm
Maß h	160 mm

Technische Daten

Ausführung Verbinder	ohne Verbinder
Funktionserhalt	nein
Rostfreier Stahl, gebeizt	nein
Art des Verbinders Kabeltragsystem	geschraubt