

Blockverteiler Vollgummi - Blockverteiler

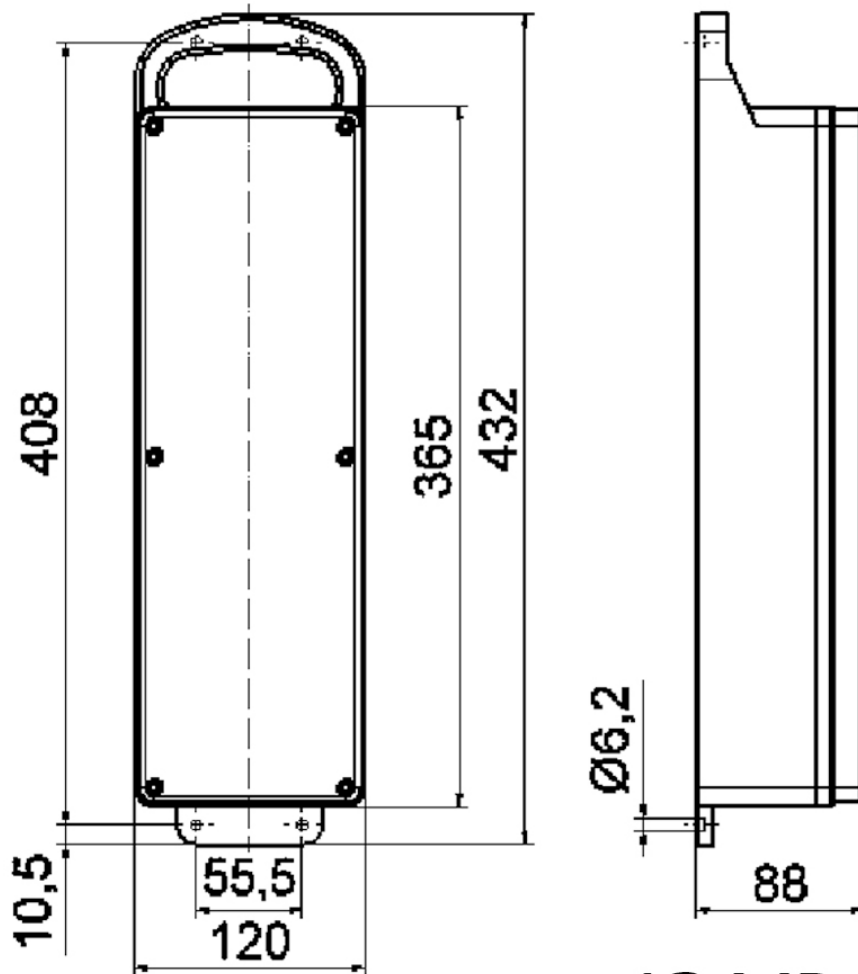


Artikelbeschreibung	
BALS-Art.-Nr	5311
EAN	4024941053112
Produktgruppe	Blockverteiler
Gehäuse	schlagfeste Vollgummi-Leiste
Bestückung	2 x Schutzkontaktsteckdose 16A 230V IP 54 1 x CEE-Steckdose 16A 400V 5p 6h IP 44
Absicherung/Schutzmaßnahme	keine
Leitungseinführung/Anschlussmöglichkeit	CEE-Stecker 16A 400V 5p 6h IP 44 mit 1,8m Leitung H07RN-F5G2,5

Artikelbeschreibung	
Zusätzliche Informationen	Anschlussfertig verdrahtet. CEE-Geräte mit schraubloser, wartungsfreier Quick-Connect-Anschlusstechnik.
Vorschriften / Normen	DIN EN 61439-2
Schutzart	IP44
Gerätefarbe	Gehäuseunterteil schwarz ähnlich RAL 9017, Gehäuseoberteil schwarz ähnlich RAL 9017
Geräte-Höhe	88mm
Geräte-Breite	365mm
Geräte-Tiefe	120mm
RDF-Faktor	1
Nennstrom InA	16

Logistikdaten	
Einzelgewicht	3,404 kg / Stück
Verpackungsart	Karton
Inhaltsmenge	1 ST
EAN	4024941053112
Länge	560 mm
Breite	215 mm
Höhe	260 mm
Gewicht	3,866 kg
Volumen	26.400 ccm

Metall Zuschläge	
Zuschlagsart	Kupfer
Materialbasis	150 EUR pro 100 Kilogramm
Enthaltenes Materialgewicht	0,216 Kilogramm pro 1 Stück

**13 MB 7**