

Phasenwender als Anbaugerätestecker gerade - Flansch 85x85 Befestigung 70x70

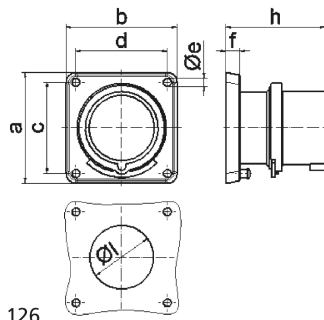


Artikelbeschreibung	
BALS-Art.-Nr	28181
EAN	4024941281812
Produktgruppe	Phasenwender TE als Anbaugerätestecker, gerade
Stromstärke	16A
Polzahl	5p
Anordnung der Phasen	3P+N+PE
Lage des Schutzkontaktes	6h
Spannung	200/346 - 240/415V~

Artikelbeschreibung	
Frequenz	50/60Hz
Schutzart	IP44
Kennfarbe	rot
Gerätefarbe	Kragen rot RAL 3000, Gehäuse grau RAL 7035
Anschlussstechnik	mit Schraubklemme
Maximaler Leiterquerschnitt	2,5 qmm
Kabeleinführung	sonstige
Geräte-Höhe	85mm
Geräte-Breite	85mm
Geräte-Tiefe	77mm
Flanschmaß vertikal in mm	85mm
Flanschmaß horizontal in mm	85mm
Bohrlochabstand vertikal in mm	70mm
Bohrlochabstand horizontal in	70mm
Gehäusematerial	Polyamid
Kontakte	der Kontaktträger ist aus hochwärmebeständigem Material, die Kontakte sind Messing vernickelt

sonstige technische Eigenschaften	
	Bei Anwendung dieses Gerätesteckers ist eine Haltenase vorzusehen

Logistikdaten	
Einzelgewicht	0.195 kg / Stück
Verpackungsart	Tüte
Inhaltsmenge	1 ST
EAN	4024941281812
Länge	77 mm
Breite	85 mm
Höhe	85 mm
Gewicht	0.196 kg
Volumen	556.325 ccm
Verpackungsart	Karton
Inhaltsmenge	10 ST
EAN	4024941826372
Länge	245 mm
Breite	177 mm
Höhe	185 mm
Gewicht	2.083 kg
Volumen	7'140 ccm



5 MB 126

Ampere	16	16	16	32	32	32
Polzahl	3	4	5	3	4	5
a	85,0	85,0	85,0	85,0	85,0	85,0
b	85,0	85,0	85,0	85,0	85,0	85,0
c	70,0	70,0	70,0	70,0	70,0	70,0
d	70,0	70,0	70,0	70,0	70,0	70,0
e \varnothing	6,3	6,3	6,3	6,3	6,3	6,3
f	11,0	11,0	11,0	11,0	11,0	11,0
h	75,5	75,0	76,5	85,0	85,0	85,0
l \varnothing	49,0	49,0	49,0	49,0	49,0	49,0
Leiter mm ² min	1	1	1	2,5	2,5	2,5
Leiter mm ² max	2,5	2,5	2,5	6	6	6