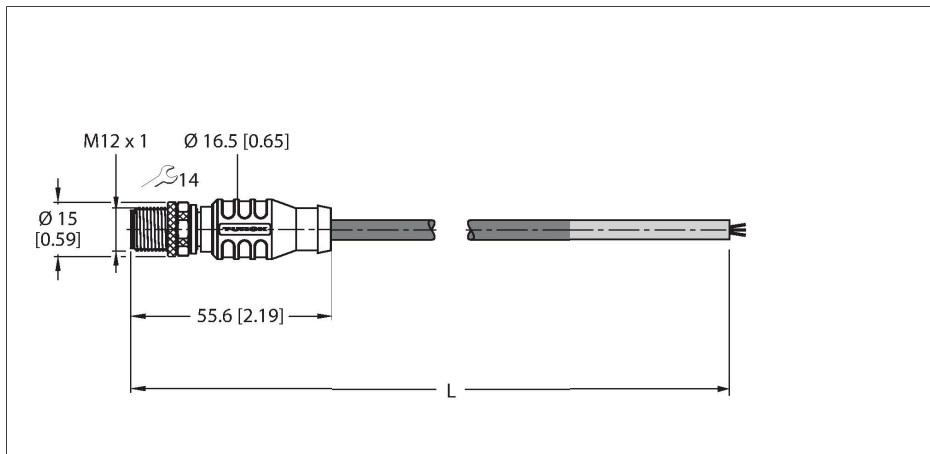


RSSW 456-5M

PROFIBUS-Leitung – PUR-Kabelmantel

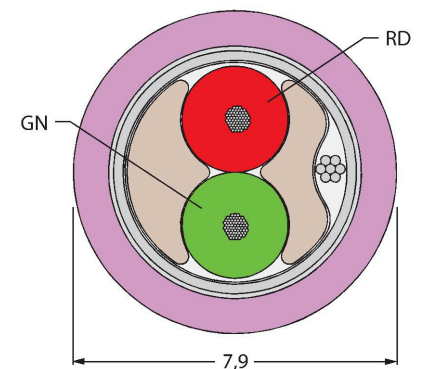


Merkmale



- Stecker gerade M12, invers codiert
- Ende offen
- Leitungslänge: 5.0 Meter

Leitungsquerschnitt



Technische Daten

| | |
|---|--|
| Typ | RSSW 456-5M |
| Ident-No. | U0340-5 |
| Steckverbinder A | Stecker, M12x1, gerade, B-codiert |
| Polzahl | 5 |
| Kontakte | Metall, CuZn, vergoldet |
| Kontaktträger | Kunststoff, TPU, Schwarz |
| Griffkörper | Kunststoff, TPU, Schwarz |
| Überwurfmutter/-schraube | Messing, CuZn, vernickelt |
| Anzugsdrehmoment | 0.8 ... 1 Nm (Max. Wert des Gegenstückes beachten!) |
| Mechanische Lebensdauer | > 100 Steckzyklen |
| Verschmutzungsgrad | 3 |
| Schutzart | IP67, nur im verschraubten Zustand |
| Leitung | |
| Netzwerkprotokoll | PROFIBUS-DP, 456 |
| Leitungsdurchmesser | Ø 7.9 mm ±0.30 |
| Leitungslänge | 5 m |
| Leitungsmantel | PUR, Violett |
| Schirmung | Aluminiumfolie, verzinnertes Kupfergeflecht |
| Aderisolierung | PE |
| Aderquerschnitt | 2 x 0.34 mm ² |
| Litzenaufbau | 19 x 0.15 mm |
| Aderfarben | GN, RD |
| Elektrische Eigenschaften bei +20 °C | |
| Bemessungsspannung | 250 V |
| Strombelastbarkeit | 4 A |
| DC-Widerstand (loop) | 50 Ω/km |
| Nom. Impedanz | 150 Ω (1 MHz) |

Technische Daten

| | |
|---|--------------|
| Nom. Kapazität | 29.53 pF/m |
| Mechanische und chemische Eigenschaften | |
| Biegeradius (ortsfeste Verlegung) | ≥ 5 x Ø |
| Biegeradius (flexibler Einsatz) | ≥ 15 x Ø |
| Umgebungstemperatur im ruhenden Zustand | -40...+80 °C |
| Umgebungstemperatur in Bewegung | -40...+80 °C |
| Sonstige Eigenschaften | |
| Schleppkettenfähig | nein |
| Halogenfrei | nein |
| UV-beständig | ja |
| Flammwidrig | ja |
| Zulassungen | UL CSA |
| Hinweis | |
| - Wir behalten uns das Recht vor, ohne vorherige Ankündigung technische Änderungen vorzunehmen. | |