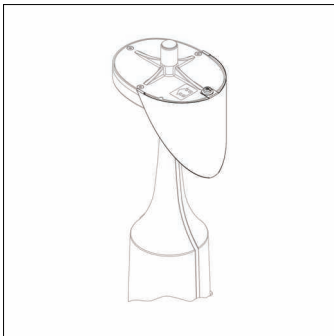


Bestell-Nr.: 5XA54000XBL | **GTIN (EAN):** 4050737971421

Produktbeschreibung: Mod540,Blende,Alu,ws

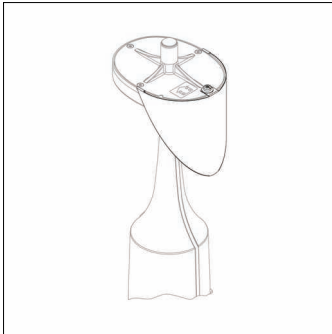


Modul 540; Blende für rückseitige Abschirmung aus Aluminium, reinweiß (RAL 9010); Höhe: 200mm; Verpackungseinheit: 1 Stück

Gew. (kg): 0,1
GTIN (EAN): 4050737971421

Bestell-Nr.: 5XA54000XBL | **GTIN (EAN):** 4050737971421

Technische Detailbeschreibung: Mod540,Blende,Alu,ws



Kenndaten

- Produkttyp: Blende
- Produktname: Modul 540
- Bestell-Nr.: 5XA54000XBL

Lichttechnik | Bestückung | Vorschaltgerät

Komponente 1

Lichttechnik:

- Entblendung: rückseitige Abschirmung aus Aluminium, reinweiß (RAL 9010)

Abmessung, Gewicht

- Höhe: 200mm
- Gewicht: 0,1kg

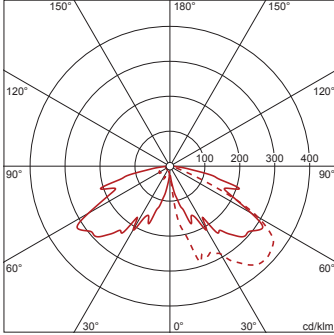
Bestell-Nr.: 5XA54000XBL | **GTIN (EAN):** 4050737971421

Planungsdaten: Mod540,Blende,Alu,ws

**5XA5233KD14H +
5XA54000XBL: 1x LED**

4058352447826 + 4050737971421
5XA5233KD14H + 5XA54000XBL

LED 4000 K | CRI ≥ 70 ϕ_N 1540 lm



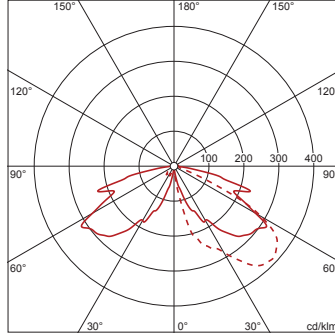
— C 0/180 - - - C 90/270

Lichtstärkeklasse nach
EN13201-2: G1

**5XA5293KD14H +
5XA54000XBL: 1x LED**

4058352447949 + 4050737971421
5XA5293KD14H + 5XA54000XBL

LED 4000 K | CRI ≥ 70 ϕ_N 1530 lm



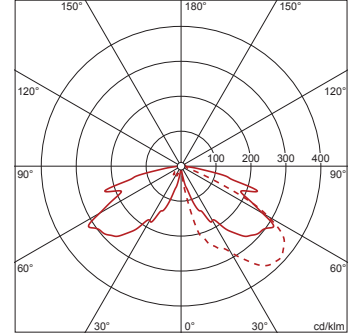
— C 0/180 - - - C 90/270

Lichtstärkeklasse nach
EN13201-2: G1

**5XA5303KD14H +
5XA54000XBL: 1x LED**

4058352447963 + 4050737971421
5XA5303KD14H + 5XA54000XBL

LED 4000 K | CRI ≥ 70 ϕ_N 1530 lm



— C 0/180 - - - C 90/270

Lichtstärkeklasse nach
EN13201-2: G1