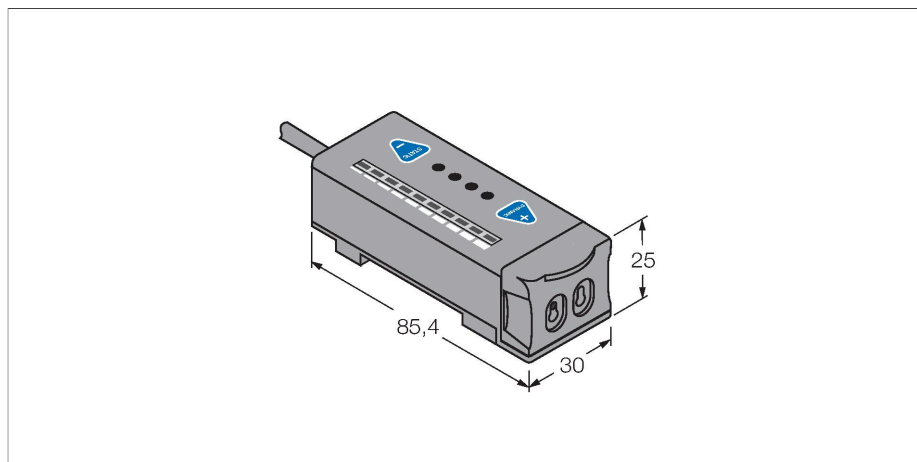


R55FP

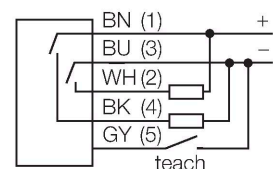
Opto-Sensor – Lichtleiter-Sensor für Kunststofflichtleiter



Merkmale

- Kabel, PVC, 2 m, 5-draht
- Schutzart IP67
- Teachtaster
- 10-Segment Bargraph
- Ausschaltverzögerung (keine, 20 ms, 40 ms)
- Betriebsspannung: 10...30 VDC
- Bipolarer Schaltausgang
- Hell- oder dunkelschaltend

Anschlussbild



Funktionsprinzip

Bei beengten Einbaubedingungen oder bei hohen Temperaturen, sind oft Glas- oder Kunststoff-Lichtwellenleiter die optimale Lösung. Lichtwellenleiter leiten das Licht vom Sensor zu einem entfernten Objekt. Mit Einzel-Lichtwellenleitern lassen sich Einweglichtschranken erzeugen, mit Gabel-Lichtwellenleitern Reflexionslichttaster.

Technische Daten

| | |
|--------------------------|---|
| Typ | R55FP |
| Ident-No. | 3058018 |
| Optische Daten | |
| Funktion | Lichtleiter-Sensor für Kunststofflichtleiter |
| Lichtleiterart | Kunststoff |
| Lichtart | Rot |
| Wellenlänge | 650 nm |
| Elektrische Daten | |
| Betriebsspannung | 10...30 VDC |
| Restwelligkeit | < 10 % U_{ss} |
| Leerlaufstrom | ≤ 70 mA |
| Kurzschlusschutz | ja |
| Verpolungsschutz | ja |
| Ausgangsfunktion | Schließer, PNP/NPN |
| Schaltfrequenz | 10 kHz |
| Bereitschaftsverzug | ≤ 100 ms |
| Ansprechzeit typisch | < 0.05 ms |
| Einstellmöglichkeit | Drucktaster Remote-Teach |
| Mechanische Daten | |
| Bauform | Quader, R55F |
| Abmessungen | 85.4 x 30 x 25 mm |
| Gehäusewerkstoff | Kunststoff, Thermoplastischer Kunststoff, schwarz |
| Elektrischer Anschluss | Kabel, 2 m, PVC |
| Aderzahl | 5 |
| Aderquerschnitt | 0.34 mm ² |
| Umgebungstemperatur | -10...+55 °C |

Technische Daten

| | |
|------------------------------|--|
| Relative Luftfeuchtigkeit | 0...90 % |
| Schutzart | IP67 |
| Besondere Merkmale | halten/verzögern Wash down |
| Betriebsspannungsanzeige | LED, grün |
| Schaltzustandsanzeige | LED, grün |
| Anzeige der Funktionsreserve | Bargraph, grün |
| Tests/Zulassungen | |
| MTTF | 178 Jahre nach SN 29500 (Ed. 99) 40 °C |
| Zulassungen | CE |

Montagezubehör

| | | | |
|------------|---|------------|--|
| SMBR55F01 | 3067104 | SMBR55FRA | 3058809 |
| | Montageplatte, PBT, schwarz, für Geräte der Baureihe R55F zur Wandmontage | | Montagewinkel, 19-ga. Edelstahl, für Geräte der Baureihen D10, DF-G1 und R55F, seitliche Wandmontage |
| DIN-35-70 | 3026604 | DIN-35-105 | 3030470 |
| | Hutschiene, 35 mm Profil, Länge 70 mm | | Hutschiene, 35 mm Profil, Länge 105 mm |
| DIN-35-140 | 3026605 | | |
| | Hutschiene, 35 mm Profil, Länge 140 mm | | |

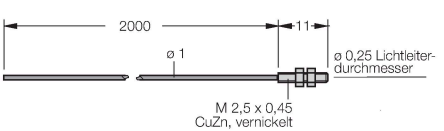
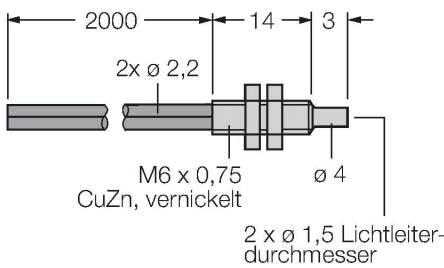
Funktionszubehör

| Maßbild | Typ | Ident-No. | |
|---------|--------|-----------|--|
| | PBT16U | 3042822 | Kunststoff-Lichtwellenleiter, Betriebsart: Lichttaster, Gewindehülse M3 x 0,75 mm, konfektionierbarer Leiter ohne Endstück, Außenmantel aus Polyethylen, Umgebungstemperatur -30 °C...+70 °C |
| | PBT26U | 3026080 | Kunststoff-Lichtwellenleiter, Betriebsart: Lichttaster, Gewindehülse M3 x 0,75 mm, konfektionierbarer Leiter ohne Endstück, Außenmantel aus Polyethylen, Umgebungstemperatur -30 °C...+70 °C |

| Maßbild | Typ | Ident-No. | |
|---------|--------|-----------|--|
| | PBT46U | 3025967 | Kunststoff-Lichtwellenleiter, Betriebsart: Lichttaster, Gewindehülse M3 x 0,75 mm, konfektionierbarer Leiter ohne Endstück, Außenmantel aus Polyethylen, Umgebungstemperatur -30 °C...+70 °C |

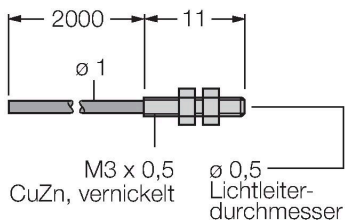


| | | | |
|--|--------|---------|--|
| | PBT66U | 3039982 | Kunststoff-Lichtwellenleiter, Betriebsart: Lichttaster, Gewindehülse M6 x 0.75 mm, konfektionierbarer Leiter ohne Endstück, Außenmantel aus Polyethylen, Umgebungstemperatur -30 °C...+70 °C |
|--|--------|---------|--|

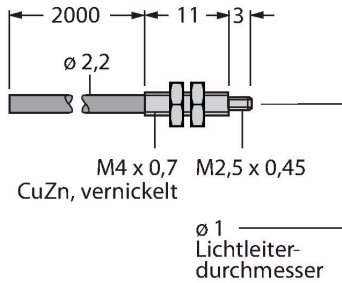


| | | | |
|--|--------|---------|--|
| | PIT16U | 3039983 | Kunststoff-Lichtwellenleiter, Betriebsart: Lichtschranke, Gewindehülse M3 x 0.5, konfektionierbarer Leiter ohne Endstück, Außenmantel aus Polyethylen, Umgebungstemperatur -30 °C...+70 °C |
|--|--------|---------|--|

| | | | |
|--|--------|---------|--|
| | PIT26U | 3026079 | Kunststoff-Lichtwellenleiter, Betriebsart: Lichtschranke, Gewindehülse M3 x 0.5, konfektionierbarer Leiter ohne Endstück, Außenmantel aus Polyethylen, Umgebungstemperatur -30 °C...+70 °C |
|--|--------|---------|--|



| Maßbild | Typ | Ident-No. | |
|---------|--------|-----------|---|
| | PIT46U | 3026034 | Kunststoff-Lichtwellenleiter, Betriebsart: Lichtschanke, Gewindehülse M3 x 0.5, konfektionierter Leiter ohne Endstück, Außenmantel aus Polyethylen, Umgebungstemperatur -30 °C...+70 °C |



| | | | |
|--|--------|---------|---|
| | PIT66U | 3039899 | Kunststoff-Lichtwellenleiter, Betriebsart: Lichtschanke, Gewindehülse M3 x 0.5, konfektionierter Leiter ohne Endstück, Außenmantel aus Polyethylen, Umgebungstemperatur -30 °C...+70 °C |
|--|--------|---------|---|

