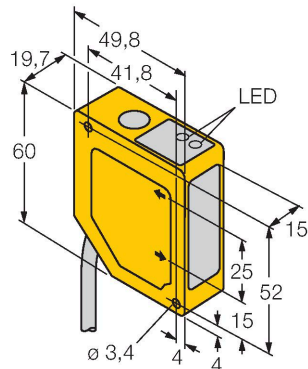


Q50BN

Opto-Sensor – Triangulationssensor mit Schaltausgang



Merkmale

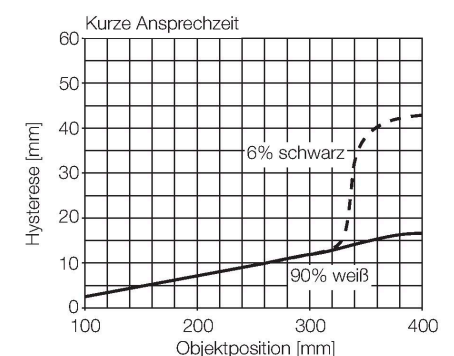
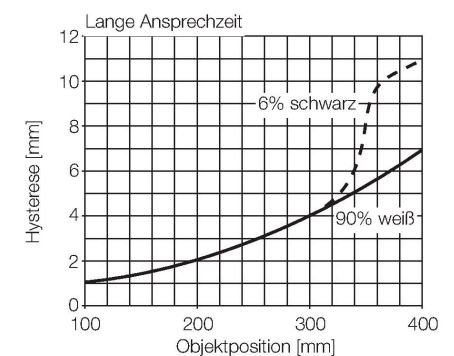
- Vorder- und Hintergrundaussblendung
- Erfassungsbereich 100...400 mm
- Kabel 2m, 5 polig
- Betriebsspannung 12...30 VDC
- NPN Schaltausgang
- Ansprechzeit des Ausgangs 64 ms

Funktionsprinzip

Die Funktionsweise des Q50 beruht auf dem optischen Triangulationsverfahren. Der Sender und die Optik erzeugen eine Lichtquelle, die auf ein Objekt gerichtet wird. Die Lichtstrahlen werden vom Objekt reflektiert, wobei ein Teil des gestreuten Lichts auf die Empfängerlinse des Sensors und anschließend auf das PSD-Empfangelement (PSD - Position Sensitive Device / ortsempfindlicher Detektor) auftrifft. Der Abstand des Objekts vom Empfänger bestimmt den Winkel, mit dem das Licht auf das Empfängerelement auftritt. Dieser Winkel wiederum bestimmt, wo das reflektierte Licht auf den PSD-Empfänger auftritt. Ein Mikroprozessor analysiert und vergleicht die Objektposition mit dem einprogrammierten Ortsbereich und ändert entsprechend das Ausgangssignal.

Technische Daten

Typ	Q50BN
Ident-No.	3063880
Optische Daten	
Funktion	Näherungsschalter
Betriebsart	Triangulation
Lichtart	IR
Wellenlänge	880 nm
Reichweite	100...400 mm
Unempfindlichkeit gegen Umgebungslicht	10000 lux
Elektrische Daten	
Betriebsspannung	12...30 VDC
Leerlaufstrom	≤ 70 mA
Ausgangsfunktion	Schließer/Öffner, NPN
Schaltfrequenz	≤ 7 Hz
Bereitschaftsverzug	≤ 2 s
Bereitschaftsverzug	≤ 2000 ms
Ansprechzeit typisch	< 48 ms
Mechanische Daten	
Bauform	Quader, Q50
Abmessungen	49.8 x 19.7 x 60 mm
Gehäusewerkstoff	Kunststoff, ABS/Polycarbonat
Linse	Kunststoff, Acryl
Elektrischer Anschluss	Kabel, 2 m, PVC
Aderzahl	5
Aderquerschnitt	0.5 mm ²
Umgebungstemperatur	-10...+55 °C
Relative Luftfeuchtigkeit	90 %



Technische Daten

Schutzart	IP67
-----------	------

Schaltzustandsanzeige	LED, gelb
-----------------------	-----------

Tests/Zulassungen	
-------------------	--