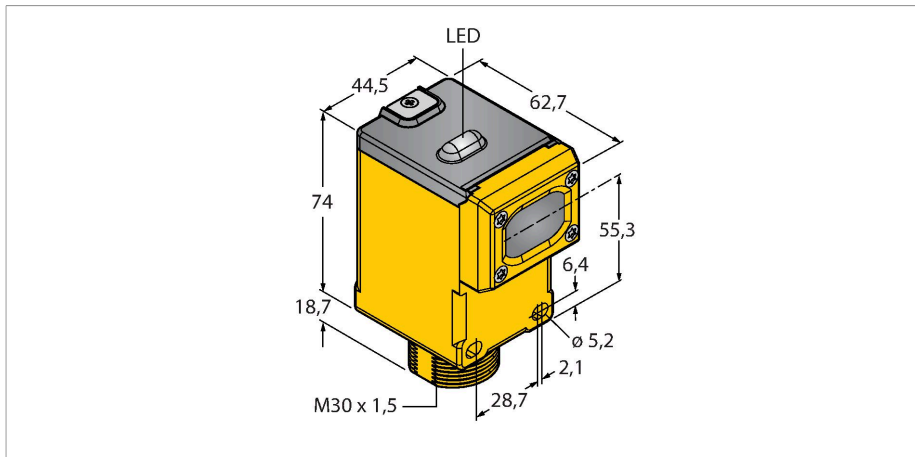


DX80N2Q45E

Funkübertragungssystem – Übertragung von E/A-Daten in Sterntopologie

Knoten mit integriertem Sensor



Merkmale

- Schutzart IP67
- Mechanisches Einschraubgewinde, M30 x 1,5
- Integrierte Einweglichtschranke, Rotlicht, Reichweite 30 m
- 2,4GHZ-Frequenzband
- Frequenzsprungverfahren FHSS
- Zeitschlitzverfahren TDMA
- Betriebsspannung: 3,6...5,5 VDC
- Stromaufnahme: ≤ 100 µA
- Versorgung über 2 AA 3,6 V Li-Ionen Batterien, im Lieferumfang enthalten
- FCC-ID UE300DX80-2400- Dieses Gerät erfüllt FCC Absatz 15, Unterabsatz C, 15.247 ETSI/EN: In Übereinstimmung mit EN 300 328: V1.7.1 (2006-05)IC: 7044A-DX8024
- Strahlungsimmunität 10V/m für 80-2700 MHz nach EN 61000-6-2

Funktionsprinzip

Die Q45 Wireless Knoten können in ein DX80-Funknetzwerk in Sterntopologie integriert werden. Diese Geräte arbeiten dank integrierter Batterie vollkommen autark und werden direkt mit einem beliebigen DX80 Gateway oder DXM Controller gekoppelt. Je nach Ausführung beinhalten sie ein Sensorelement oder bieten den Anschluss von externen Sensoren oder anderen Signalgebern. Abhängig vom Betrieb können Batteriestandzeiten von mehreren Jahren erreicht werden.
Konform gemäß EN 300 328: V2.2.2 (2019-02)

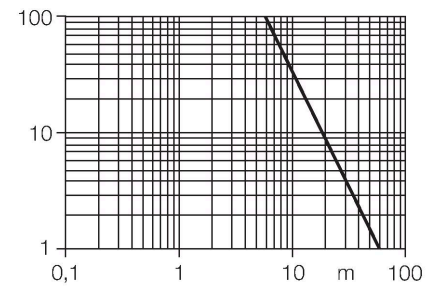
Technische Daten

Typ	DX80N2Q45E
Ident-No.	3091011
Funk Daten	
Funkgerätetyp	Kurzstrecke
Installation	Stationär
Topologie	Sterntopologie
Funktion	Einwegschranke
Gerätetyp	Funk-Sensor
Frequenzband	2.4 GHz ISM Band
Frequenzbereich	2.402- 2.483 GHz
Anzahl Funkkanäle	27
Kanalbreite	2 MHz
Frequenzspreizverfahren	FHSS (Frequency Hopping Spread Spectrum)
Zeitschlitzbreite	7.8 ms
Ansprechzeit typisch	< 250 ms
Abstrahlleistung ERP	18 dB / 65 mW
Abstrahlleistung EIRP	18 dB / 65 mW
Reichweite	0...30000 mm
E/A Daten	
Elektrische Daten	
Batterielösung	ja
Betriebsspannung	3.6...5.5 VDC
DC Bemessungsbetriebsstrom	≤ 0.1 mA

Technische Daten

Anzeige der Funktionsreserve	LED, rot
Betriebsspannungsanzeige	LED, grün
Mechanische Daten	
Bauform	Quader, Q45
Abmessungen	58.9 x 44.5 x 97.1 mm
Gehäusewerkstoff	Kunststoff, PBT Lexan, gelb
Antennenanschluss	intern (Leiterschleufe)
Umgebungstemperatur	-40...+70 °C
Lagertemperatur	-40...+70 °C
Relative Luftfeuchtigkeit	0...90 %
Schutzart	IP67
Tests/Zulassungen	
MTTF	67 Jahre nach SN 29500 (Ed. 99) 40 °C
Zulassungen	CE, cURus, CSA

Reichweitenkurve



Montagezubehör

BWA-BATT-006	3017987
Li-Ionen Batterie, 3.6 VDC, 2400 mAh, AA, GGV UN3090/KL9	