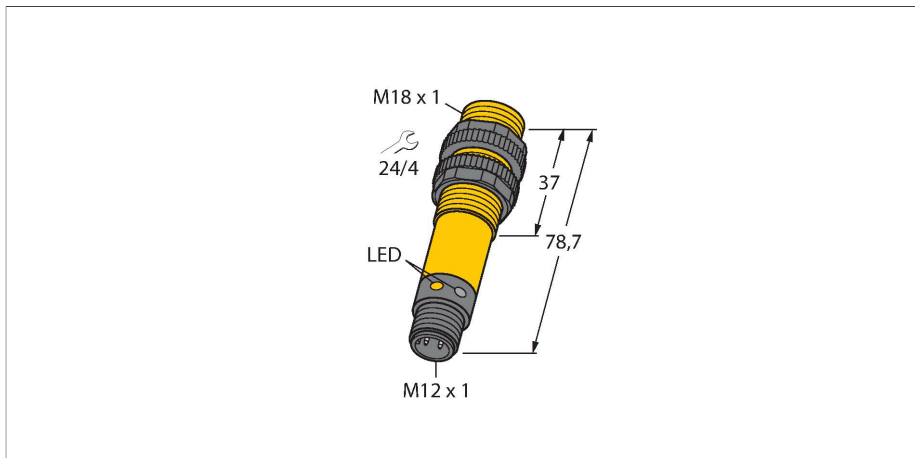


# S18SN6DQ

## Optoelektronischer Sensor – Reflexionslichttaster



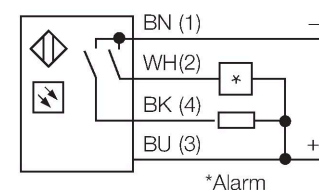
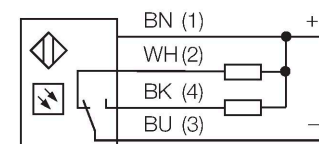
### Technische Daten

Typ	S18SN6DQ
Ident-No.	3029505
<b>Optische Daten</b>	
Funktion	Nherungsschalter
Betriebsart	Diffus
Lichtart	IR
Wellenlnge	880 nm
Reichweite	0...100 mm
<b>Elektrische Daten</b>	
Betriebsspannung	10...30 VDC
Leerlaufstrom	≤ 25 mA
Kurzschlusschutz	ja / taktend
Verpolungsschutz	ja
Ausgangsfunktion	anschlussprogrammierbar, NPN
Schaltfrequenz	≤ 160 Hz
Bereitschaftsverzug	≤ 100 ms
Ansprechzeit typisch	< 3 ms
Überstromauslösung	> 220 mA
<b>Mechanische Daten</b>	
Bauform	Gewinderohr, S18
Abmessungen	Ø 18 x 78.7 mm
Gehusewerkstoff	Kunststoff, Thermoplastischer Kunststoff
Linse	Kunststoff, Acryl
Elektrischer Anschluss	Steckverbinder, M12 x 1, PVC
Aderzahl	4
Umgebungstemperatur	-40...+70 °C
Schutzart	IP67

### Merkmale

- Stecker, M12 x 1, 4-polig
- Schutzart IP67/IP69K
- Umgebungstemperatur: -40...+70° C
- Wahlweise hell/dunkelschaltend oder hell-schaltend mit Alarmfunktion
- Betriebsspannung: 10...30 VDC
- NPN-Schaltausgang, Wechsler

### Anschlussbild



### Funktionsprinzip

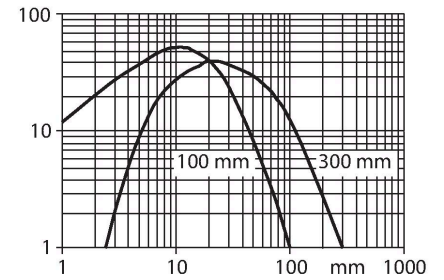
Sender und Empfänger sind in demselben Gehuse untergebracht. Die Lichtreflexion an einem Objekt wird erfasst und fuhrt zum Schalten des Sensors. Dabei hangt der Schaltabstand in hohem Mae vom Reflexionsvermogen des Objektes ab.

Reichweitenkurve

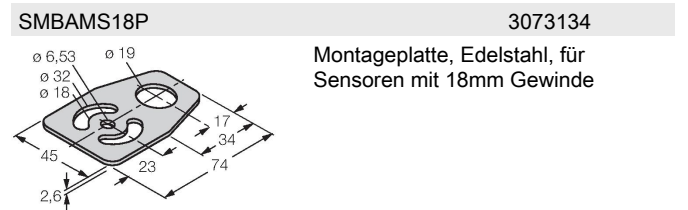
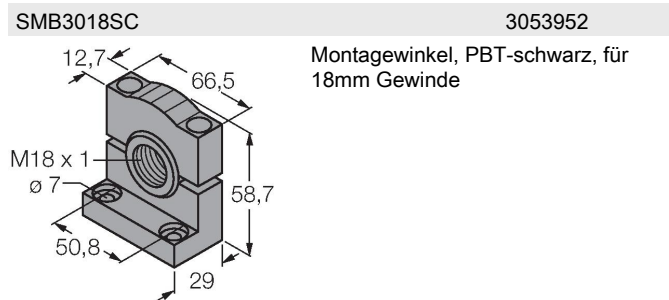
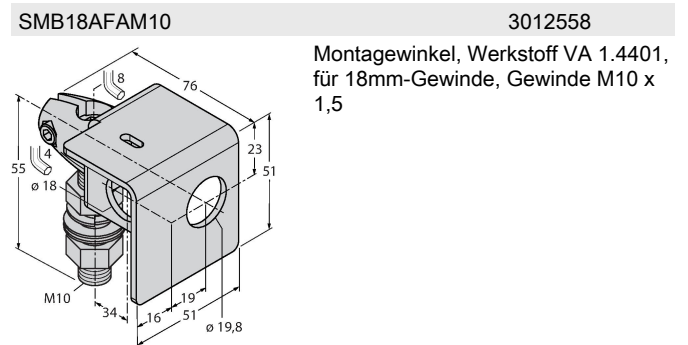
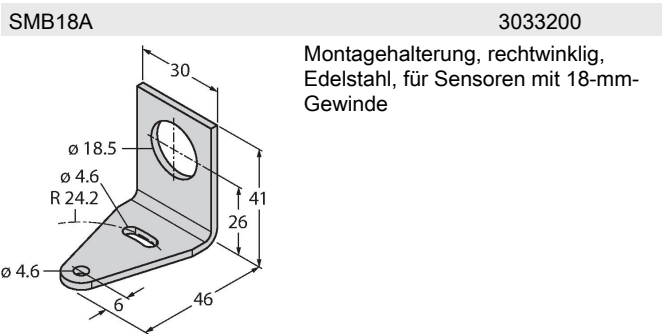
Funktionsreserve in Abhangigkeit von der Reichweite

## Technische Daten

	IP69
Besondere Merkmale	gekapselt Wash down
Betriebsspannungsanzeige	LED, grün
Schaltzustandsanzeige	LED, gelb
Fehlermeldung	LED, grün, blinkend
Anzeige der Funktionsreserve	LED
Alarmanzeige	LED gelb blinkend
<b>Tests/Zulassungen</b>	
Zulassungen	CE, UL, CSA



## Montagezubehör



## Anschlusszubehör

Maßbild	Typ	Ident-No.	
	RKC4.4T-2/TEL	6625013	Anschlussleitung, M12-Kupplung, gerade, 4-polig, Leitungslänge: 2m, Mantelmaterial: PVC, schwarz; cULus-Zulassung; andere Leitungslängen und Ausführungen lieferbar, siehe <a href="http://www.turck.com">www.turck.com</a>
	WKC4.4T-2/TEL	6625025	Anschlussleitung, M12-Kupplung, gewinkelt, 4-polig, Leitungslänge: 2m, Mantelmaterial: PVC, schwarz; cULus-Zulassung; andere Leitungslängen und Ausführungen lieferbar, siehe <a href="http://www.turck.com">www.turck.com</a>