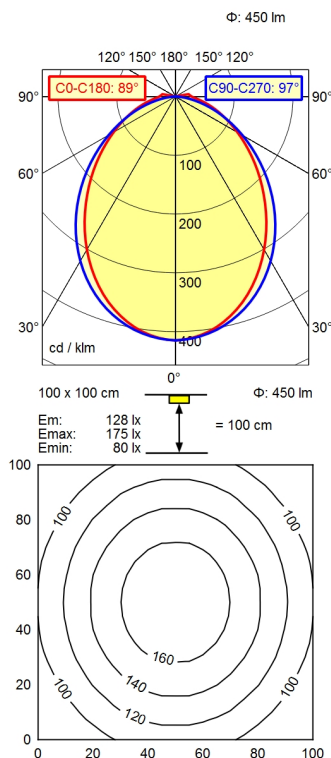
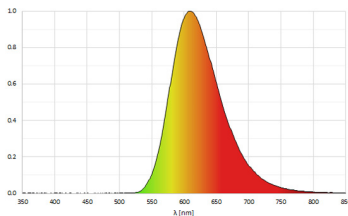


M12-A-5



Bestückung	LED
Betriebsgerät	ohne
Anschlussspannung	22-26 V, DC
Leistungsaufnahme	ca. 9,0 W
Lichtstrom	ca. 450 lm
Leuchtenlichtausbeute ¹⁾	ca. 50 lm/W
Lichtart/-farbe	Gelblicht; gelb
Lichtverteilung	direkt
Ausstrahlungswinkel	89° / 97°
Entblendung	Optik
Schutzart	IP 54
Schutzklasse	III
Lichtleistung	schaltbar; ,
Schalter	extern
Gehäuse	Aluminium/Kunststoff; eloxiert, lackiert; aluminiumfarben (farblos eloxiert) Acryl (PMMA); satine
Abdeckung	
Gewicht	ca. 0,209; KG
Netzanschluss	Verbindungsstecker; M12-A-5
Bauform	Anbauversion
Befestigung	Leuchtenhalter
Gesamtlänge	A=475mm,Cmin=430mm,Cmax=460mm
Zierkontrast	natur Silber eloxal



¹⁾ Bei Leuchten mit separatem Betriebsgerät bezieht sich die Lichtausbeute auf den Leuchtenkopf ohne Betriebsgerät.