

Cubic-G4

Pendelleuchte - Direktstrahlend

Artikelnummer: CG4AEL-830H-L1200-Y



Abbildungen ggf. nur ähnlich, dienen als Orientierung.

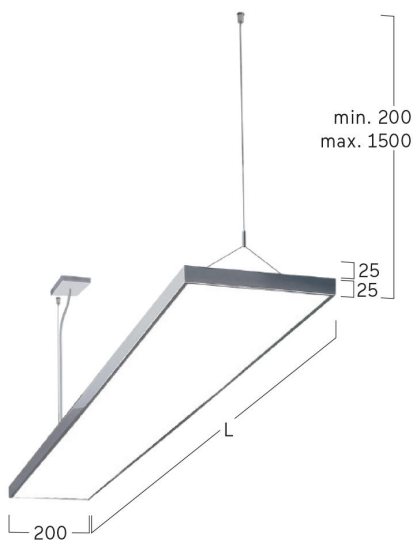
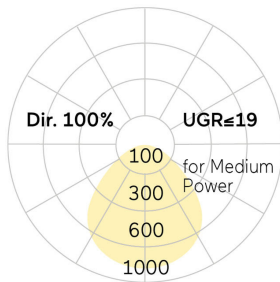
Cubic-G4. LED. Leuchte für Pendelmontage. Filigraner Leuchtenkörper mit 25mm sichtbarer Bauhöhe und minimalistischem Rand von lediglich 5mm. Beleuchtungskörper aus hochwertigem Aluminiumprofil. Oberfläche Silver Anodised. Lichtcharakteristik: Rein direktstrahlend. Farbtemperatur: 3000K (Warm White). Farbwiedergabeindex (Ra): >80. Microprismenoptik aus Spezialacrylglas zur Reduktion der Leuchtdichte in Office-Bereichen. Dimmbar DALI. LxBxH (rechteckig). L=1200mm. B=200mm. H=25mm. Y-Seilabhängung mit Baldachin und

Zuleitung (Set). Pendellänge max 1500mm. Zuleitung: transparent. Baldachin: passend zu Leuchtenoberfläche. High-Power-Bestromung. 3647lm. 34W. 4,8kg. Binning initial <= MacAdam 3. IP20. Schutzklasse I. CE-, UKCA Kennzeichnung. ENEC. IK02. 220-240V. 50-60 Hz. RG0 (EN62471). Lichtstromrückgang von max. 0,4%/1.000 Betriebsstunden. Nennausfallrate von max. 0,2%/1.000 Betriebsstunden. L80B10 (tq 25°C) = 50.000h. 5 Jahre Garantie. Hersteller: Lightnet GmbH, nach ISO 9001:2015 und 50001:2018 zertifiziert.

Cubic-G4

Pendelleuchte - Direktstrahlend

Artikelnummer: CG4AEL-830H-L1200-Y



Kunde / Projekt: _____

Notiz: _____

Produktname	Cubic-G4
Leuchtmittel	LED
Installationstyp	Pendelleuchte
Oberfläche	Silber Anodised
Lichtverteilung	Direktstrahlend
CCT	3000K
Farbwiedergabeindex (Ra)	Ra>80
Optisches System	Microprismenoptik
Steuerung	Dimmbar (DALI)
Länge L/ Ø D (mm)	L=1200mm
Breite B (mm)	B=200mm
Höhe H (mm)	H=25mm
Bestromung	High-Power
Leuchtenlichtstrom	3647lm
Anschlussleistung	34W
Abhängung	Y-Seilabh. (Set)
Farbe Baldachin	Baldachin: passend zu Leuchtenoberfläche
Seillänge (mm)	Pendellänge max 1500mm
Schutzart	IP20
Prüfzeichen	ENEC
Kabelfarbe	Zuleitung: transparent
LED-Lebensdauer	L80B10 (tq 25°C) = 50.000h
Photometrischer Code	8 30 / 3 3 9
Photobiologische Klasse	RG0 (EN62471)
Indoor/Outdoor	Indoor: ta [ambient] max. 25°C
Gewicht (kg)	4,8kg

