

# Wandsteckdose abschaltbar verriegelt abgesichert und chemikalienbeständig - mit Tragschiene Gehäusegröße 460x180



Artikelbeschreibung	
BALS-Art.-Nr	17566
EAN	4024941175661
Produktgruppe	Wandsteckdose TE abschaltbar, verriegelt, abgesichert
Stromstärke	63A
Polzahl	5p
Anordnung der Phasen	3P+N+PE
Lage des Schutzkontaktes	6h

Artikelbeschreibung	
Spannung	200/346 - 240/415V~
Frequenz	50/60Hz
Schutzart	IP44
Kennfarbe	rot
Gerätefarbe	Gehäuseoberteil lightbeige, Klappdeckel rot RAL 3000, Gehäuseunterteil lightbeige, Betätigungsclappe lightbeige, Schalterknebel lightbeige, Gehäuseschrauben lightbeige
Anschlussstechnik	Schraubklemmen als Rahmenklemmen mit Kontex-Kontakt
Maximaler Leiterquerschnitt	25,0 qmm
Kabeleinführung	1xM40 oben, 1xM40/M32 unten
Geräte-Höhe	500mm
Geräte-Breite	180mm
Geräte-Tiefe	191mm
Gehäusegrösse	460x180 mm (HxB)
Gehäusematerial	Polycarbonat-Polyethylenterephthalat lightbeige
Kontakte	der Kontaktträger ist aus hochwärmebeständigem Material, die Kontakte sind Messing vernickelt

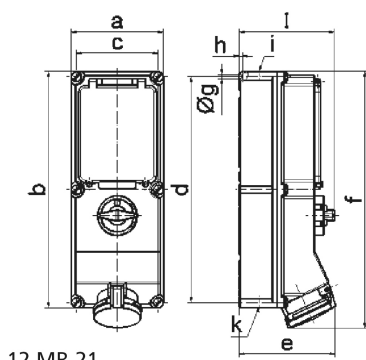
Zusätzliche technische Informationen	
	Die Leitungseinführung ist einmal oben und zweimal unten offen
	In 0-Stellung abschließbar für bis zu 4 Bügelschlösser mit einem Bügeldurchmesser bis 7mm

**Zusätzliche technische Informationen**

Im Gehäuseunterteil ist eine Tragschiene vorhanden,  
Eine Tragschiene für 8 Teilungseinheiten waagrecht  
ist unter der Betätigungsklappe vorhanden

**Logistikdaten**

Einzelgewicht	0 kg / Stück
Verpackungsart	Karton
Inhaltsmenge	1 ST
EAN	4024941175661
Länge	560 mm
Breite	215 mm
Höhe	260 mm
Gewicht	0,462 kg
Volumen	26.400 ccm



12 MB 21

Ampere	16	16	32	32	63	63
Polzahl	4	5	4	5	4	5
a	134,0	134,0	134,0	134,0	180,0	180,0
b	365,0	365,0	365,0	365,0	460,0	460,0
c	117,0	117,0	117,0	117,0	160,0	160,0
d	348,0	348,0	348,0	348,0	440,0	440,0
e	135,0	141,0	146,0	152,0	184,0	184,0
f	382,0	382,0	391,0	391,0	500,0	500,0
g ø	6,5	6,5	6,5	6,5	8,3	8,3
h	8,0	8,0	8,0	8,0	6,5	6,5
i	M25/32	M25/32	M32/40	M32/40	M40	M40
k	M25/32	M25/32	M32/40	M32/40	M32/40	M32/40
l	156,0	156,0	156,0	156,0	189,0	189,0