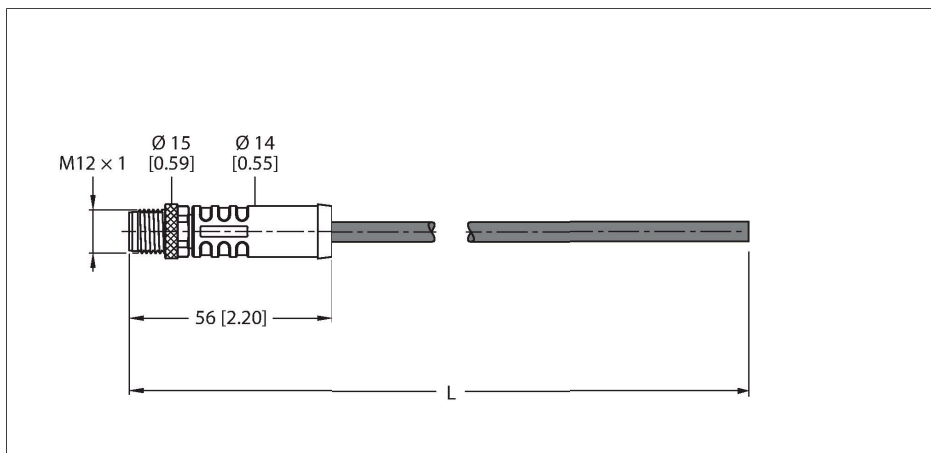


RSP46PSA-2/TXL

Versorgungsleitung - M12-Power – Anschlussleitung



Technische Daten

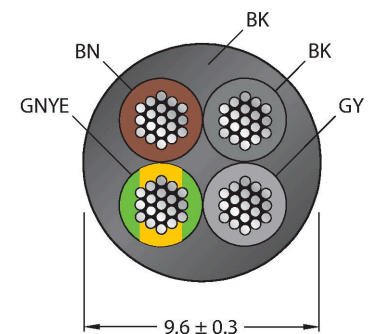
| | |
|--|--|
| Typ | RSP46PSA-2/TXL |
| Ident-No. | 100038833 |
| Steckverbinder A | Stecker, M12x1, gerade, S-codiert |
| Polzahl | 3+PE |
| Kontakte | Messing, CuZn, vergoldet |
| Kontaktträger | Kunststoff, PA, Schwarz |
| Griffkörper | Kunststoff, TPU, Schwarz |
| Überwurfmutter/-schraube | Messing, CuZn, vernickelt |
| Anzugsdrehmoment | 1 Nm |
| Mechanische Lebensdauer | > 100 Steckzyklen |
| Verschmutzungsgrad | 3 |
| Schutzart | IP65, IP67, IP68, nur im verschraubten Zustand |
| Leitung | |
| Leitungsdurchmesser | Ø 9.6 mm ±0.20 |
| Leitungslänge | 2 m |
| Leitungsmantel | PUR, Schwarz |
| Aderisolierung | PP |
| Aderquerschnitt | 4 x 1.5 mm ² |
| Aderfarben | BN, BK, GY, GN/YE |
| Elektrische Eigenschaften bei +20 °C | |
| Bemessungsspannung | 600 V |
| Strombelastbarkeit | 12 A |
| Mechanische und chemische Eigenschaften | |
| Biegeradius (ortsfeste Verlegung) | ≥ 4 x Ø |
| Biegeradius (flexibler Einsatz) | ≥ 8 x Ø |
| Biegezyklen | ≥ 8 Mio. |

Merkmale



- M12-Stecker, S-codiert, gerade, 4-polig (3+PE)
- Mantelmaterial: PUR
- Mantelfarbe: schwarz
- Sehr gute Beständigkeit gegen Öle, Kühlmittel, Schmierstoffe sowie Emulsionen
- Geeignet für den Einsatz in Schleppketten
- Vibrations- und stoßfest
- Flammwidrig
- Halogenfrei
- Konformität: CE, UKCA, RoHS
- Schutzart: IP65, IP67, IP68
- Leitungslänge: 2.0 Meter

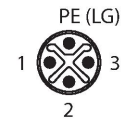
Leitungsquerschnitt



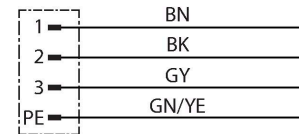
Kontaktbelegung

Technische Daten

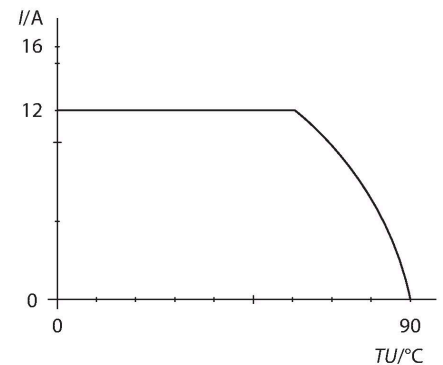
| | |
|---|-------------------------------|
| Zulässige Beschleunigung | max. 5 m/s ² |
| Zulässiger Verfahrweg horizontal | 5 m (bei 5 m/s ²) |
| Torsionsbeanspruchung | ± 270 °/m |
| Umgebungstemperatur im ruhenden Zustand | -40...+80 °C |
| Umgebungstemperatur in Bewegung | -30...+80 °C |
| Umgebungstemperatur im Schleppkettenbetrieb | -25...+60 °C |
| Schleppkettenfähig | ja |
| Halogenfrei | ja |
| Öl-beständig | ja |
| Flammwidrig | ja |



Schaltplan



Derating-Kurve



Anschlusszubehör

| Maßbild | Typ | Ident-No. | |
|---------|------------------------|-----------|--|
| | LABEL-HOLDER-FLEX-PVC | 100048170 | PVC-Schildträger zur Kennzeichnung von Verbindungsleitungen (Serie TEL/TXL); für Leitungsdurchmesser: min. 5 mm; Abmessung 4 x 18 mm; Liefereinheit: 50 Stk. pro Verpackung |
| | VH2-M12S-M4-2F4 | 100028588 | h-Verteiler (Kleines h), M12-Power, S-codiert, 3-polig + PE |
| | VH3-M12S-M4-3F4 | 100028592 | H-Verteiler (Großes H), M12-Power, S-codiert, 3-polig + PE |
| | VT2-M12S-M4-2F4 | 100028580 | T-Verteiler, M12-Power, S-codiert, 3-polig + PE |
| | FW-ERKPM0414-PS-S-0810 | 100026332 | Konfektionierbare Kupplung, M12-Power, S-codiert, gerade, 3-polig + PE, Schraubklemmanschluss, Leitungsdurchlass 8.0 bis 10 mm, Adernquerschnitt/Klemmvermögen 1.5 bis 2.5 mm ² , Kunststoffgehäuse, Metallüberwurfschraube |
| | FW-ERKPM0414-PS-S-0608 | 100044183 | |