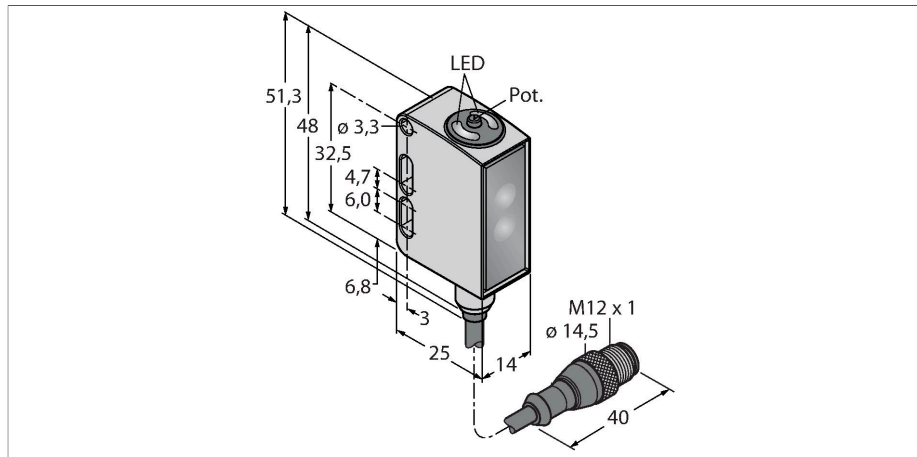


# QM26EPXLPCQ5

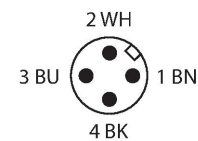
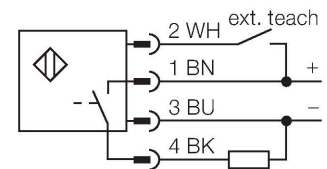
## Opto-Sensor – Koaxiale Reflexionslichtschranke mit Polarisationsfilter zur Klarobjekterkennung



### Merkmale

- Kabel mit Steckverbinder, 200 mm, M12 x 1, 4-polig
- Schutzart IP67 / IP69K
- Edelstahlgehäuse
- ECOLAB zertifiziert
- Konfiguration über Drucktaster
- Betriebsspannung: 10...30 VDC
- PNP-Schaltausgang, dunkelschaltend

### Anschlussbild



### Technische Daten

Typ	QM26EPXLPCQ5
Ident-No.	3028727
<b>Optische Daten</b>	
Funktion	Reflexionsschranke
Betriebsart	Polarisiert (Coaxial)
Reflektor im Lieferumfang enthalten	Nein
Lichtart	Rot-polarisiert
Wellenlänge	620 nm
Reichweite	5...2600 mm
<b>Elektrische Daten</b>	
Betriebsspannung	10...30 VDC
Restwelligkeit	< 10 % U <sub>ss</sub>
Leerlaufstrom	≤ 20 mA
Kurzschlusschutz	ja
Verpolungsschutz	ja
Ausgangsfunktion	Schließer, dunkelschaltend, PNP
Stromausgang	100 mA
Schaltfrequenz	2 kHz
Bereitschaftsverzug	≤ 300 ms
Ansprechzeit typisch	< 0.5 ms
Einstellmöglichkeit	Drucktaster Remote-Teach
<b>Mechanische Daten</b>	
Bauform	Quader, QM26
Abmessungen	15.3 x 14 x 32.6 mm
Gehäusewerkstoff	Metall, Edelstahl, grau

## Technische Daten

Linse	Acryl, PMMA
Elektrischer Anschluss	Kabel mit Steckverbinder, M12 x 1, 0.15 m, PVC
Aderzahl	4
Umgebungstemperatur	-30...+70 °C
Schutzart	IP69
Besondere Merkmale	Chemikalienbeständig Klar-Objekt-Erkennung Wash down Chemikalienresistent
Betriebsspannungsanzeige	LED, grün
Schaltzustandsanzeige	LED, gelb
Anzeige der Funktionsreserve	LED, gelb, blinkend
<b>Tests/Zulassungen</b>	
Zulassungen	CE, cULus listed, ECOLAB

## Montagezubehör

SMBLSTDLQ26	3018180	SMBLSTQ26	3019506
	Montagewinkel, Edelstahl, rechtwinklig, geeignet für Bauform Q26		Montagewinkel, Edelstahl, geeignet für Bauform Q26

## Anschlusszubehör

Maßbild	Typ	Ident-No.	
	RKC4.4T-2/TEL	6625013	Anschlussleitung, M12-Kupplung, gerade, 4-polig, Leitungslänge: 2m, Mantelmaterial: PVC, schwarz; cULus-Zulassung; andere Leitungslängen und Ausführungen lieferbar, siehe <a href="http://www.turck.com">www.turck.com</a>
	WKC4.4T-2/TEL	6625025	Anschlussleitung, M12-Kupplung, gewinkelt, 4-polig, Leitungslänge: 2m, Mantelmaterial: PVC, schwarz; cULus-Zulassung; andere Leitungslängen und Ausführungen lieferbar, siehe <a href="http://www.turck.com">www.turck.com</a>