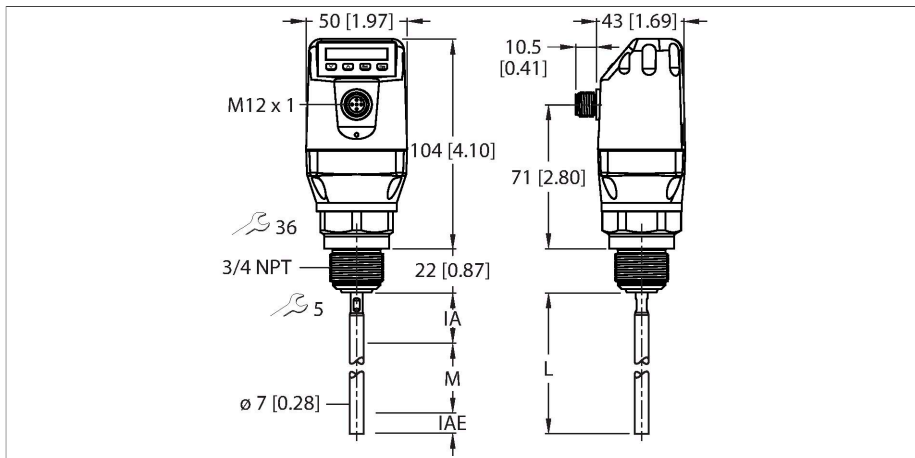


# LS-534-0400-LIU24PN8X-H1181

## Füllstandssensor – mit Analog- und 4x Schaltausgang



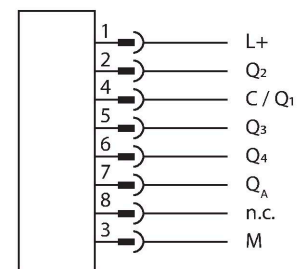
### Technische Daten

Typ	LS-534-0400-LIU24PN8X-H1181
Ident-No.	100001859
Bemerkung zum Produkt	Achtung: Koaxialrohre (Zubehör) sind ausschließlich für Füllstandssensoren LS-551 mit Prozessanschluss G3/4" erhältlich.
Medientemperatur	-20...+100 °C
Einsatzbereich	Flüssigkeiten
Sondenlänge (L)	400 mm
Max. Sondenbelastung	6 Nm
Genauigkeit Messelement	± 5 mm
Temperaturdrift	≤ 0.1
Hysterese	≥ 2 mm
Reproduzierbarkeit	≤ 2 mm
Inaktiver Bereich am Prozessanschluss (IA)	25 mm
Inaktiver Bereich am Sondenende (IAE)	10 mm
Permittivität	≥ 5
Druckfestigkeit	-1...10 bar
<b>Elektrische Daten</b>	
Betriebsspannung	12...30 VDC
Stromaufnahme	≤ 100 mA
Kurzschluss-/ Verpolungsschutz	ja / ja
Induktive Last	< 1 H
Kapazitive Last	100 nF
Schutzklasse	III
<b>Ausgänge</b>	
Ausgang 1	Analogausgang (Strom/Spannung, autom. Umschaltung lastabhängig)

### Merkmale

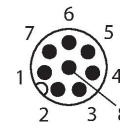
- Grenzstanderfassung und kontinuierliche Füllstandsmessung
- Servicefreundlich und schnell einsatzbereit ohne Kalibrierung
- Sehr flexibel durch kürzbare Sonden
- Einfache Installation durch kompaktes, drehbares Gehäuse mit Display
- Prozesstemperatur bis 100 °C
- Prozessdruck bis 10 bar
- Kleine Blindzonen, ideal für kleine Behälter
- Koaxialrohr erhältlich für nicht metallische Tanks
- IO-Link 1.1
- 12 ... 30 VDC
- 1x Analogausgang 4 .. 20 mA / 0 .. 10 V (automatische Umschaltung je nach Bürde)
- 1x Transistorausgang (pnp) oder IO-Link
- 3x Transistorausgang (pnp/npn umschaltbar))
- Permittivität: ≥ 5 bei Monostabsonde / Seilsonde bzw. ≥ 1,8 mit Koaxialrohr
- Prozessanschluss NPT 3/4" Außengewinde
- Sondenlänge 400 mm

### Anschlussbild



## Technische Daten

Ausgang 2	IO-Link-/Schaltausgang (PNP)
Ausgang 3	Schaltausgang (PNP/NPN)
Ausgang 4	Schaltausgang (PNP/NPN)
Ausgang 5	Schaltausgang (PNP/NPN)
<b>Schaltausgang</b>	
Kommunikationsprotokoll	IO-Link
Ausgangsfunktion	Schließer/Öffner, PNP/NPN, Analogausgang
<b>Analogausgang</b>	
Stromausgang	4...20 mA
Signalstrom High-Pegel	20 ... 20.5 mA
Signalstrom Low-Pegel	3.8 ... 4 mA
Lastwiderstand Stromausgang	≤ 0.5 kΩ
Spannungsausgang	0...10 V
Signalspannung High-Pegel	U <sub>v</sub> - 2 V
Signalspannung Low-Pegel	≤ 2 V
Lastwiderstand Spannungsausgang	≥ 0.75 kΩ
Ansprechzeit typisch	< 400 ms
<b>IO-Link</b>	
IO-Link Spezifikation	V 1.1
IO-Link Porttyp	Class A
Übertragungsphysik	COM 2 (38,4 kBaud)
Frametyp	2.2
In SIDI GSDML enthalten	Ja
<b>Mechanische Daten</b>	
Gehäusewerkstoff	Kunststoff, PBT
Werkstoffe (medienberührend)	Edelstahl 1.4404 (AISI 316L), PTFE, FKM
Prozessanschluss	3/4" NPT Außengewinde
Werkstoff Dichtung	Aramidfasern, gebunden mit NBR
Elektrischer Anschluss	Steckverbinder, M12 x 1
Schutzart	IP67
<b>Umgebungsbedingungen</b>	
Umgebungstemperatur	-20...+60 °C
Lagertemperatur	-40...+80 °C
<b>Tests/Zulassungen</b>	
Zulassungsnummer UL	E356899
<b>Anzeigen/Bedienelemente</b>	
Anzeige	Digitalanzeige
MTTF	194 Jahre



## Funktionsprinzip

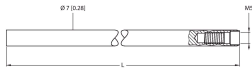
Die Levelsensoren der LS-5 Serie arbeiten nach dem Prinzip der geführten Mikrowelle. Dabei wird die sogenannte Zeitbereichsreflektometrie (TDR, Time Domain Reflectometry) verwendet. Bei dieser wird eine elektromagnetische Welle entlang der Sonde ausgesendet. Erreicht die Welle das Medium, wird sie aufgrund der im Vergleich zur Luft anderen Permittivität teilweise reflektiert. Die elektromagnetische Welle wird vom Sensor wieder aufgenommen und über die Laufzeit kann nun die Entfernung zur Flüssigkeit bestimmt werden.

## Montagezubehör

LSRP-1000

100002197

Stabsonde zum Einschrauben in  
Füllstandssensoren LS-5, Länge 1000  
mm



100002197