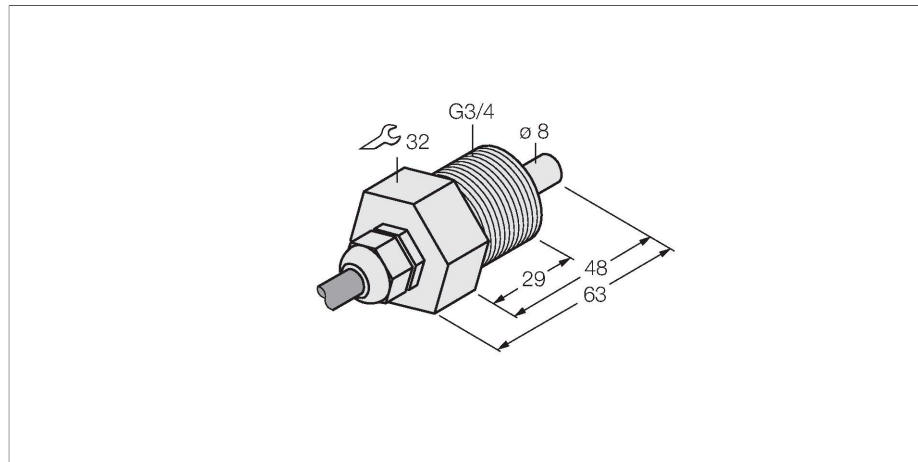


# FCS-GL3/4T-NA

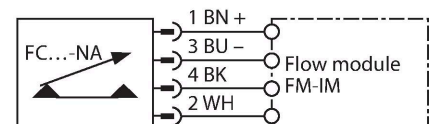
## Strömungsüberwachung – Eintauchsensor ohne integrierte Auswerteelektronik



### Merkmale

- Sensor für flüssige Medien
- Kalorimetrische Funktionsweise
- Abgleich via Auswertegerät
- Anzeige via LED-Kette am Auswertegerät
- Sensor aus PTFE
- Kabelgerät
- 4-Drahtanschluss an ein Auswertegerät

### Anschlussbild



### Technische Daten

Ident-No.	6870424
Typ	FCS-GL3/4T-NA
<b>Einbaubedingungen</b>	<b>Eintauchsensor</b>
Arbeitsbereich Wasser	1...70 cm/s
Arbeitsbereich Öl	2...100 cm/s
Bereitschaftszeit	typ. 60 s (40...100 s)
Einschaltzeit	typ. 30 s (10...50 s)
Ausschaltzeit	typ. 30 s (10...50 s)
Temperatursprung-Reaktionszeit	typ. 100 s (50...150 s)
Temperaturgradient	≤ 1 K/min
Medientemperatur	-10...+70 °C
<b>Elektrische Daten</b>	
Schutzart	IP68
<b>Mechanische Daten</b>	
Bauform	Eintauch
Gehäusewerkstoff	Kunststoff, PTFE
Sensormaterial	Kunststoff, PTFE
Max. Anziehdrehmoment Gehäusemutter	5 Nm
Elektrischer Anschluss	Kabel
Leitungslänge	2 m
Werkstoff Kabelmantel	FEP
Adernquerschnitt	4 x 0.25 mm <sup>2</sup>
Druckfestigkeit	5 bar
Prozessanschluss	G 3/4" lang

### Funktionsprinzip

Die Funktion der Eintauch-Strömungssensoren basiert auf dem thermodynamischen Prinzip. Der Messfühler wird um einige °C gegenüber dem Strömungsmedium aufgeheizt. Fließt das Medium an dem Fühler vorbei, so wird die in dem Fühler erzeugte Wärme abgeführt. Die sich einstellende Temperatur wird gemessen und mit der Medientemperatur verglichen. Aus der gewonnenen Temperaturdifferenz kann für jedes Medium der Strömungszustand abgeleitet werden. Somit überwachen TURCK Strömungssensoren zuverlässig und verschleißfrei die Strömung von flüssigen oder gasförmigen Medien.

## Technische Daten

### Tests/Zulassungen

### Funktionszubehör

Maßbild	Typ	Ident-No.	
	FM-IM-3UP63X	7525100	Auswertegerät für Nicht-Ex Strömungssensoren der Familie FC....-NA...; Betriebsspannung 20... 30 VDC; LED-Band zur Anzeige von Strömungsgeschwindigkeit und Medientemperatur; IO-Link Device mit Transistorausgängen für Strömung, Temperatur und Fehler
	FM-IM-3UR38X	7525102	Auswertegerät für Nicht-Ex Strömungssensoren der Familie FC....-NA...; Betriebsspannung 20... 250 VAC; LED-Band zur Anzeige von Strömungsgeschwindigkeit und Medientemperatur; IO-Link Device mit Relaisausgängen für Strömung, Temperatur und Fehler
	FM-IM-2UPLI63X	7525104	Auswertegerät für Nicht-Ex Strömungssensoren der Familie FC....-NA...; Betriebsspannung 20... 30 VDC; LED-Band zur Anzeige von Strömungsgeschwindigkeit und Medientemperatur; IO-Link Device mit Analogausgang für Strömung und Transistorausgängen für Temperatur und Fehler