



# WTT12L-B2526

PowerProx

MULTITASK-LICHTSCHRANKEN

**SICK**  
Sensor Intelligence.

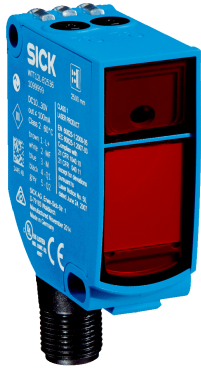


Abbildung kann abweichen



### Bestellinformationen

Typ	Artikelnr.
WTT12L-B2526	1082419

Weitere Geräteausführungen und Zubehör → [www.sick.com/PowerProx](http://www.sick.com/PowerProx)

### Technische Daten im Detail

#### Merkmale

<b>Gerätetyp</b>	Lichttaster und Lichtschranken
<b>Sensor-/ Detektionsprinzip</b>	Reflexions-Lichttaster, Hintergrundausblendung
<b>Abmessungen (B x H x T)</b>	20 mm x 49,6 mm x 44,2 mm
<b>Gehäuseform (Lichtaustritt)</b>	Quaderförmig
<b>Schaltabstand max.</b>	50 mm ... 1.400 mm <sup>1)</sup>
<b>Schaltabstand</b>	100 mm ... 1.400 mm <sup>2) 3)</sup>
<b>Lichtart</b>	Sichtbares Rotlicht
<b>Lichtsender</b>	Laser <sup>4)</sup>
<b>Lichtfleckgröße (Entfernung)</b>	Ø 10 mm (1.400 mm)
<b>Wellenlänge</b>	658 nm
<b>Laserklasse</b>	1 (IEC 60825-1 / CDRH 21 CFR 1040.10 & 1040.11)
<b>Einstellung</b>	Potentiometer, 4 Umdrehungen (2 x)

<sup>1)</sup> Tastgut mit 6 ... 90 % Remission (bezogen auf Standard-Weiß DIN 5033).

<sup>2)</sup> Einstellbar.

<sup>3)</sup> Tastgut mit 90 % Remission (bezogen auf Standard-Weiß, DIN 5033).

<sup>4)</sup> Mittlere Lebensdauer: 100.000 h bei T<sub>U</sub> = +25 °C.

## Mechanik/Elektrik

<b>Versorgungsspannung</b>	10 V DC ... 30 V DC <sup>1)</sup>
<b>Restwelligkeit</b>	< 5 V <sub>ss</sub> <sup>2)</sup>
<b>Stromaufnahme</b>	70 mA <sup>3)</sup>
<b>Schaltausgang</b>	Gegentakt: PNP/NPN <sup>4)</sup>
<b>Anzahl Schaltausgänge</b>	2 (Q <sub>1</sub> , Q <sub>2</sub> ) <sup>4)</sup>
<b>Schaltart</b>	Hellschaltend <sup>4)</sup>
<b>Ausgangsstrom I<sub>max</sub></b>	≤ 100 mA
<b>Ansprechzeit</b>	≤ 16,7 ms <sup>5)</sup>
<b>Schaltfrequenz</b>	30 Hz <sup>6)</sup>
<b>Analogausgang</b>	-
<b>Eingang</b>	Sender aus
<b>Anschlussart</b>	Stecker M12, 5-polig
<b>Schutzschaltungen</b>	A <sup>7)</sup> B <sup>8)</sup> C <sup>9)</sup>
<b>Schutzklasse</b>	III
<b>Gewicht</b>	48 g
<b>Gehäusematerial</b>	Kunststoff, VISTAL®
<b>Werkstoff, Optik</b>	Kunststoff, PMMA
<b>Schutzart</b>	IP67
<b>Umgebungstemperatur Betrieb</b>	-35 °C ... +50 °C <sup>10)</sup>
<b>Umgebungstemperatur Lager</b>	-40 °C ... +70 °C
<b>Aufwärmzeit</b>	< 15 min <sup>11)</sup>
<b>Initialisierungszeit</b>	< 300 ms
<b>UL-File-Nr.</b>	NRKH.E181493

<sup>1)</sup> Grenzwerte. Betrieb in kurzschlussgeschütztem Netz max. 8 A.

<sup>2)</sup> Darf U<sub>V</sub>-Toleranzen nicht über- oder unterschreiten.

<sup>3)</sup> Ohne Last. Bei U<sub>V</sub> = 24 V.

<sup>4)</sup> Q<sub>1</sub>, Q<sub>2</sub> = 2 Schaltschwellen, hellschaltend.

<sup>5)</sup> Signallaufzeit bei ohmscher Last.

<sup>6)</sup> Bei Hell-Dunkel-Verhältnis 1:1.

<sup>7)</sup> A = U<sub>V</sub>-Anschlüsse verpolsicher.

<sup>8)</sup> B = Ein- und Ausgänge verpolsicher.

<sup>9)</sup> C = Störpulsunterdrückung.

<sup>10)</sup> Ab T<sub>U</sub> = 45 °C ist ein max. Ausgangsstrom I<sub>max</sub> = 50 mA zulässig.

<sup>11)</sup> Unter T<sub>U</sub> = -10 °C ist eine Aufwärmzeit notwendig.

## Sicherheitstechnische Kenngrößen

<b>MTTF<sub>D</sub></b>	133 Jahre
<b>DC<sub>avg</sub></b>	0 %
<b>T<sub>M</sub> (Gebrauchsdauer)</b>	20 Jahre

### Klassifikationen

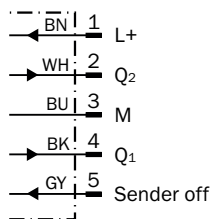
<b>ECl@ss 5.0</b>	27270904
<b>ECl@ss 5.1.4</b>	27270904
<b>ECl@ss 6.0</b>	27270904
<b>ECl@ss 6.2</b>	27270904
<b>ECl@ss 7.0</b>	27270904
<b>ECl@ss 8.0</b>	27270904
<b>ECl@ss 8.1</b>	27270904
<b>ECl@ss 9.0</b>	27270904
<b>ECl@ss 10.0</b>	27270904
<b>ECl@ss 11.0</b>	27270904
<b>ETIM 5.0</b>	EC002719
<b>ETIM 6.0</b>	EC002719
<b>ETIM 7.0</b>	EC002719
<b>ETIM 8.0</b>	EC002719
<b>UNSPSC 16.0901</b>	39121528

### Anschluss/Pin-Belegung

<b>Anschlussart</b>	Stecker M12, 5-polig
---------------------	----------------------

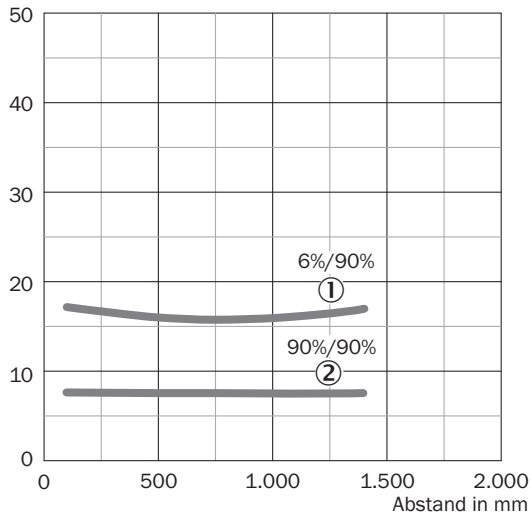
### Anschlussschema

Cd-284



## Kennlinie

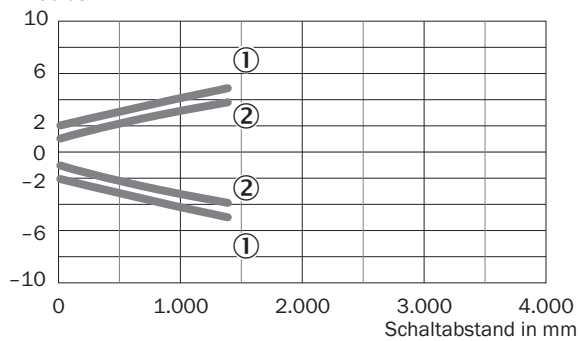
Mindestabstand Objekt zu Hintergrund in mm



- ① Schaltabstand auf Schwarz, 6 % Remission
- ② Schaltabstand auf Weiß, 90 % Remission

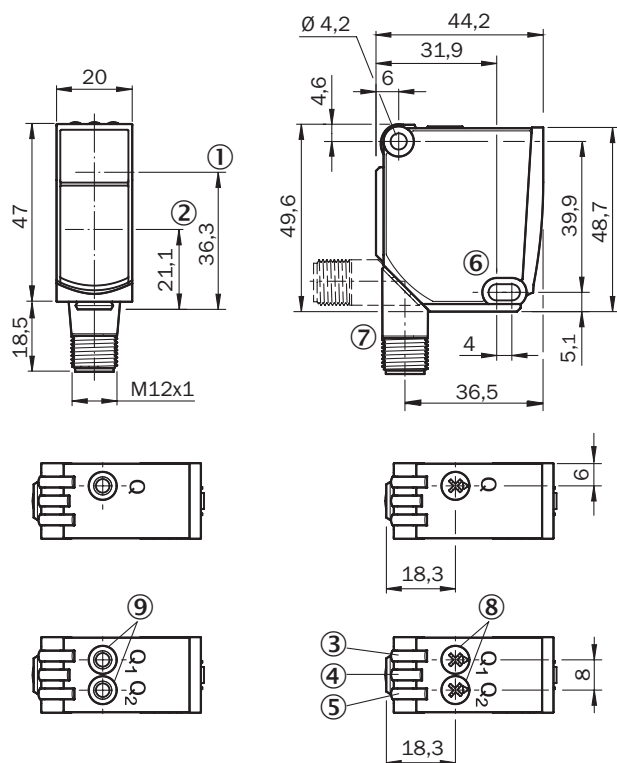
## Lichtfleckgröße

Radius in mm



- ① Lichtfleck horizontal
- ② Lichtfleck vertikal

### Maßzeichnung (Maße in mm)



- ① Optische Achse, Sender
- ② Optische Achse, Empfänger
- ③ Anzeige-LED gelb: Status Lichtempfang
- ④ Anzeige-LED grün: Betriebsanzeige
- ⑤ Anzeige-LED gelb: Status Lichtempfang
- ⑥ Befestigungsbohrung, Ø 4,2 mm
- ⑦ Anschluss
- ⑧ Potentiometer
- ⑨ Einfach-Teach-in-Taste

### Empfohlenes Zubehör

Weitere Geräteausführungen und Zubehör → [www.sick.com/PowerProx](http://www.sick.com/PowerProx)

	Kurzbeschreibung	Typ	Artikelnr.
<b>Befestigungswinkel und -platten</b>			
	BEF-WTT12L	BEF-WTT12L	2078538
<b>Steckverbinder und Leitungen</b>			
	Kopf A: Dose, M12, 5-polig, gerade, A-kodiert Kopf B: offenes Leitungsende Leitung: Sensor-/Aktor-Leitung, PVC, ungeschirmt, 5 m	YF2A15-050VB5XLEAX	2096240
	Kopf A: Stecker, M12, 5-polig, gerade Leitung: ungeschirmt Für Feldbustechnik	STE-1205-G	6022083

## SICK AUF EINEN BLICK

SICK ist einer der führenden Hersteller von intelligenten Sensoren und Sensorlösungen für industrielle Anwendungen. Ein einzigartiges Produkt- und Dienstleistungsspektrum schafft die perfekte Basis für sicheres und effizientes Steuern von Prozessen, für den Schutz von Menschen vor Unfällen und für die Vermeidung von Umweltschäden.

Wir verfügen über umfassende Erfahrung in vielfältigen Branchen und kennen ihre Prozesse und Anforderungen. So können wir mit intelligenten Sensoren genau das liefern, was unsere Kunden brauchen. In Applikationszentren in Europa, Asien und Nordamerika werden Systemlösungen kundenspezifisch getestet und optimiert. Das alles macht uns zu einem zuverlässigen Lieferanten und Entwicklungspartner.

Umfassende Dienstleistungen runden unser Angebot ab: SICK LifeTime Services unterstützen während des gesamten Maschinenlebenszyklus und sorgen für Sicherheit und Produktivität.

**Das ist für uns „Sensor Intelligence.“**

## WELTWEIT IN IHRER NÄHE:

Ansprechpartner und weitere Standorte → [www.sick.com](http://www.sick.com)