

OT120120

OPTISCHE SENSOREN • TASTER MIT INTENSITÄTSUNTERSCHIEDUNG

Sensor Optisch, Taster, M12x1 80lang, Sn: 30-200, 10-30V DC, 1x PNP NO, M12-Stecker 4polig, IP65, Messing vernickelt+Kunststoff, 0,5kHz, Infrarotlicht, Punkt, manuelle Einstellung



MECHANISCHE EIGENSCHAFTEN

Bauform	Zylinder, Gewinde
Beschichtung Gehäuse	vernickelt
Gewindelänge	42 mm
Gewindemaß metrisch	12
Gewindesteigung	1 mm
Länge des Sensors	80 mm
Mit Wechselobjektiv	-
Reflektor im Lieferumfang enthalten	-
Schutzart (IP)	IP65
Umgebungstemperatur	-25 °C ... 65 °C
Werkstoff der optischen Fläche	Kunststoff
Werkstoff des Gehäuses	Messing

ELEKTRISCHE EIGENSCHAFTEN

Abfallzeit	1 ms
Alarmausgang	-
Ansprechzeit	1 ms
Anzahl der Schaltausgänge	1
Ausführung der Schaltfunktion	Schließer (NO)
Ausführung des elektrischen Anschlusses	Steckverbinder M12
Ausführung des Schaltausgangs	PNP
Bemessungsschaltstrom	200 mA
Betriebsmittel-Schutzklasse	Schutzklasse 3
Betriebsspannung	10 V ... 30 V
Einstellverfahren	manuelle Einstellung
Geeignet für Sicherheitsfunktionen	-
Hohe Wiederholgenauigkeit	-
Kurzschlussfest	+
Leerlaufstrom	42 mA
Max. Schaltabstand	200 mm
Mit Kommunikationsschnittstelle RS-232	-
Mit LED-Anzeige	+
Mit sonstigem Analogausgang	-

ELEKTRISCHE EIGENSCHAFTEN

Mit Überwachungsfunktion nachgeschalteter Geräte	-
Mit Wiederanlaufsperr	-
Mit Zeitfunktion	-
Polzahl	4
Schaltfrequenz	500 Hz
Spannungsabfall	1.8 V
Spannungsart	DC
Störunterdrückung	+
Tastfunktion	hellschaltend
Tastweite	30 mm ... 200 mm
Verpolungssicher	+
Vorausfallmeldung	-

OPTISCHE EIGENSCHAFTEN

Kleiner Lichtstrahldurchmesser	-
Lichtart	Infrarotlicht
Lichtaustritt	axial
Lichtstrahlform	Punkt
Wellenlänge des Sensors	880 nm
Zeilen-Taster	-

SONSTIGE EIGENSCHAFTEN

für Glanzabfragen	-
ist Zeilenkamera	-
Zuführtechnik	+

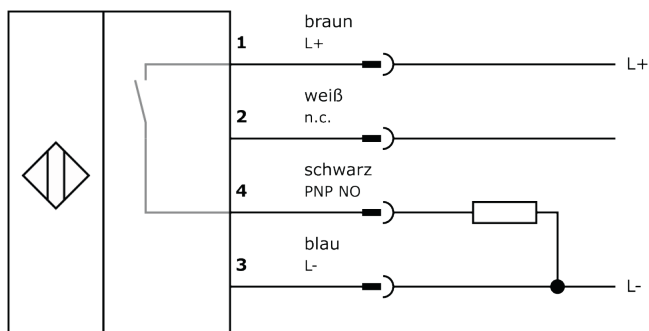
Weiteres

Verpackungsmaße	77.0mm x 25.0mm x 123.0mm
Versandgewicht	0.04kg
Warennummer	85365019

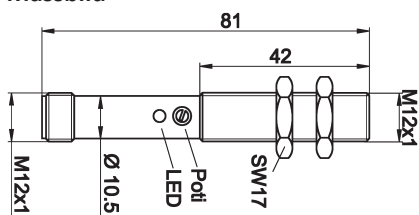
Klassifizierung

ipf Produktgruppe	100
eClass 8.0	27270903
eClass 9.0	27270903
eClass 9.1	27270903
ETIM-5.0	EC001821
ETIM-6.0	EC001821
ETIM-7.0	EC001821

Anschluss



Massbild



Einbau



Einbau / Installation darf nur durch eine Elektrofachkraft erfolgen!

Entsorgung



Sicherheitshinweise

Bitte vergewissern Sie sich vor Inbetriebnahme, dass alle ggf. in der Produktdokumentation aufgeführten Sicherheitshinweise beachtet wurden.

Bei direkter Auswirkung auf die Personensicherheit ist die Anwendung dieser Produkte untersagt.

LED-Lichtsysteme können sehr intensive Strahlung erzeugen, die bei unsachgemäßer Verwendung ggf. die Augen schädigen kann. Für Schäden, die durch unsachgemäßen Gebrauch oder Anschluss entstehen, kann der Hersteller nicht verantwortlich gemacht werden.