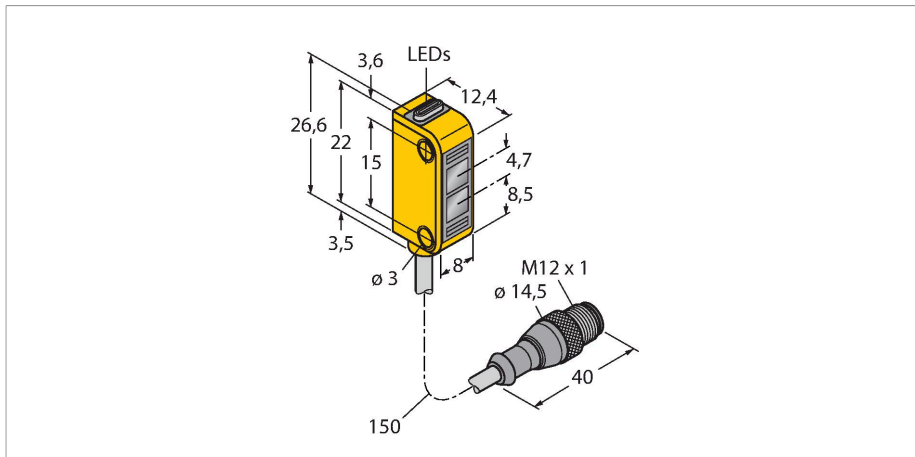


# Q12AB6FF30Q5

## Opto-Sensor – Reflexionslichttaster mit fester Hintergrundausblendung

### Miniatursensor



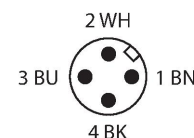
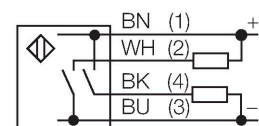
#### Technische Daten

Typ	Q12AB6FF30Q5
Ident-No.	3074134
<b>Optische Daten</b>	
Funktion	Näherungsschalter
Betriebsart	Hintergrundausblendung, nicht einstellbar
Lichtart	Rot
Wellenlänge	640 nm
Reichweite	3...30 mm
<b>Elektrische Daten</b>	
Betriebsspannung	10...30 VDC
Restwelligkeit	< 10 % U <sub>ss</sub>
DC Bemessungsbetriebsstrom	≤ 50 mA
Leerlaufstrom	≤ 20 mA
Kurzschlusschutz	ja
Verpolungsschutz	ja
Ausgangsfunktion	Schließer, PNP/NPN
Schaltfrequenz	≤ 700 Hz
Bereitschaftsverzug	≤ 120 ms
Ansprechzeit typisch	< 0.85 ms
<b>Mechanische Daten</b>	
Bauform	Quader, Q12
Abmessungen	12.4 x 8 x 26.6 mm
Gehäusewerkstoff	Kunststoff, Thermoplastischer Kunststoff, gelb
Linse	Kunststoff, Polycarbonat

#### Merkmale

- 150 mm Kabel, PVC, mit Steckverbinder, M12 x 1, 4-polig
- Schutzart IP67
- LED rundum sichtbar
- Anzeige zu geringer Funktionsreserve
- Betriebsspannung: 10...30VDC
- Bipolarer Schaltausgang, hellschaltend

#### Anschlussbild



#### Funktionsprinzip

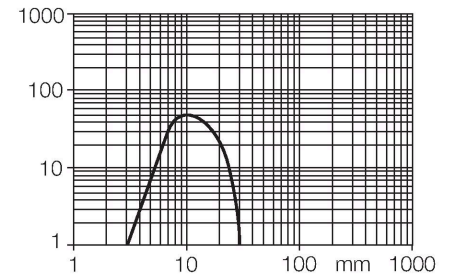
Sender und Empfänger sind in demselben Gehäuse untergebracht. Die Lichtreflexion an einem Objekt wird erfasst und führt zum Schalten des Sensors. Dabei hängt der Schaltabstand in hohem Maße vom Reflexionsvermögen des Objektes ab.

Reichweitenkurve

Funktionsreserve in Abhängigkeit von der Reichweite

## Technische Daten

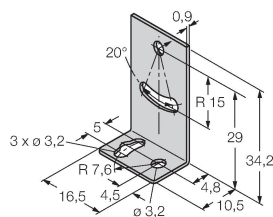
Elektrischer Anschluss	Kabel mit Steckverbinder, M12 x 1, 0.15 m, PVC
Aderzahl	4
Aderquerschnitt	0.34 mm <sup>2</sup>
Umgebungstemperatur	-20...+55 °C
Schutzart	IP67
Betriebsspannungsanzeige	LED, grün
Schaltzustandsanzeige	LED, gelb
Fehlermeldung	LED, grün
Anzeige der Funktionsreserve	LED, gelb, blinkend
<b>Tests/Zulassungen</b>	
MTTF	135 Jahre nach SN 29500 (Ed. 99) 40 °C
Zulassungen	CE, cURus



## Montagezubehör

SMBQ12A

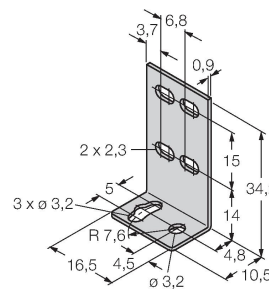
3074341



Montagewinkel; Werkstoff VA 1.4401, für Optosensor Bauform Q12

SMBQ12T

3073722



Montagewinkel; Werkstoff VA 1.4401, für Optosensor Bauform Q12

## Anschlusszubehör

Maßbild	Typ	Ident-No.	
	RKC4.4T-2/TEL	6625013	Anschlussleitung, M12-Kupplung, gerade, 4-polig, Leitungslänge: 2m, Mantelmaterial: PVC, schwarz; cULus-Zulassung; andere Leitungslängen und Ausführungen lieferbar, siehe <a href="http://www.turck.com">www.turck.com</a>
	WKC4.4T-2/TEL	6625025	Anschlussleitung, M12-Kupplung, gewinkelt, 4-polig, Leitungslänge: 2m, Mantelmaterial: PVC, schwarz; cULus-Zulassung; andere Leitungslängen und Ausführungen lieferbar, siehe <a href="http://www.turck.com">www.turck.com</a>