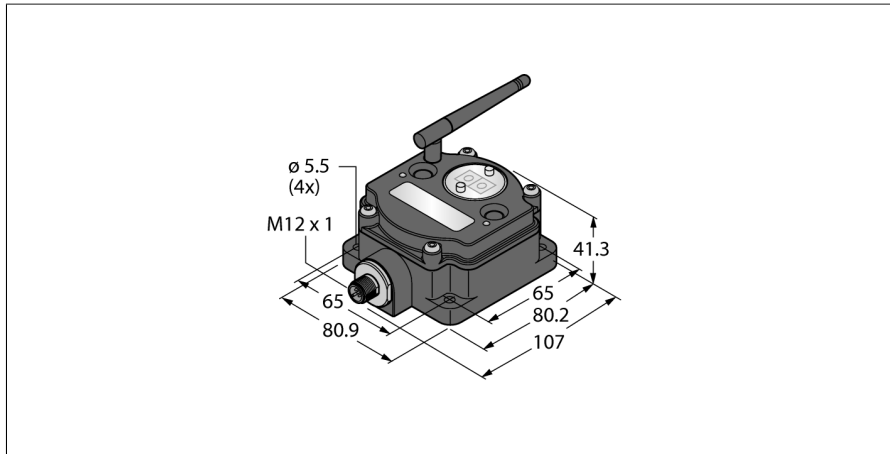


Funksystem

Übertragung von seriellen Daten in Baumtopologie

Teilnehmer mit RS485-Schnittstelle

DX80DR2M-H14



- Externe Antenne (Anschluss RG58 RP-SMA)
- Integrierte Signalstärkeanzeige
- Konfiguration über DIP-Schalter
- Modbus RTU (RS485)
- Selbstorganisierende Baumstruktur
- Repeater erhöhen Netzwerkausdehnung
- Deterministische Datenübertragung
- Frequenzsprungverfahren FHSS
- Zeitmultiplexverfahren TDMA
- Übertragungsleistung: 63 mW, 18 dBm geleitet, ≤ 20 dBm EIRP
- Eingänge: 1 x PNP oder NPN, 1 x 0...20 mA oder 0...10 V, 1 x Thermistor, 1 x SDI-12, 1 x Zähler (asynchron)
- Ausgänge: keine
- Interne Batterie

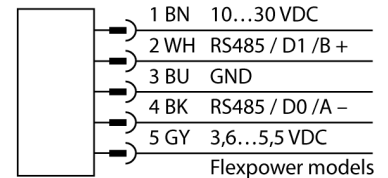
| | |
|-----------|--------------|
| Typ | DX80DR2M-H14 |
| Ident-No. | 3800201 |

| Funk Daten | |
|-------------------------|--|
| Funkgerätetyp | Kurzstrecke |
| Installation | Stationär |
| Topologie | Sterntopologie |
| Funktion | Baumtopologie |
| Gerätetyp | Teilnehmer |
| Frequenzband | 2.4 GHz ISM Band |
| Frequenzbereich | 2.402 - 2.483 GHz |
| Anzahl Funkkanäle | 50 |
| Kanalbreite | 1 MHz |
| Frequenzspritzverfahren | FHSS (Frequency Hopping Spread Spectrum) |
| Zeitschlitzbreite | 7.8 ms |
| Ansprechzeit typisch | < 1000 ms |
| Abstrahlleistung ERP | 18 dB / 65 mW |
| Abstrahlleistung EIRP | 20 dB / 100 mW |

| E/A Daten | |
|-------------------------|--|
| Kanalanzahl | 1 / 1 / 1 / 1 / 1 |
| Eingangstyp | NPN/PNP, 0...10 V/4...20 mA, Thermistor, SDI-12, Counter |
| Kanalanzahl | 1 |
| Ausgangstyp | Switch Power |
| Kommunikationsprotokoll | Modbus RTU |

| Elektrische Daten | |
|--------------------------|---------------|
| Batterielösung | ja |
| Betriebsspannung | 3.6...5.5 VDC |
| Betriebsspannungsanzeige | LED, grün |

Anschlussbild



Funktionsprinzip

Die DX80 Data Radios bilden selbstständig ein Netzwerk in Baumtopologie. Sie übertragen Modbus RTU Telegramme oder andere Bussysteme. Die Telegramme werden durch das Netzwerk geroutet und verlorene Funkverbindungen durch alternative Routen kompensiert. Zusätzlich können Sensoren angeschlossen werden, deren Daten über interne Register verfügbar sind. Jedes Netzwerk besteht aus einem Master und einer beliebigen Anzahl von Repeatern oder Slaves. Über DIP-Schalter wird der Gerätetyp bestimmt. Dieses System ist mit mehreren DX80-Netzwerken kombinierbar, um z. B. Daten von dem DX80-Gateway über Modbus RTU an die Steuerung zu übermitteln.

FCC-ID UE300DX80-2400- Dieses Gerät erfüllt FCC Absatz 15, Unterabsatz C, 15.247

ETSI/EN: In Übereinstimmung mit EN 300 328: V1.8.1 (2014-04)

IC: 7044A-DX8024

Strahlungsimmunität 10V/m für 80-2700 MHz nach EN 61000-6-2

Mechanische Daten

| | |
|---------------------------|----------------|
| Bauform | Quader, DX80DR |
| Gehäusewerkstoff | Kunststoff, PC |
| Antennenanschluss | RP-SMA Buchse |
| Umgebungstemperatur | -40...+85 °C |
| Relative Luftfeuchtigkeit | 0...95% |
| Schutzart | IP67 |

Stoß- und Vibrationsfestigkeit: IEC 68-2-6 und IEC 68-2-7

Tests/Zulassungen

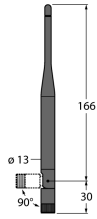
Zubehör

| Typ | Ident-Nr. | | Maßbild |
|------------|-----------|---|---------|
| SMBDX80DIN | 3077161 | Montageplatte für DIN-Hutschiene, geeignet für Bauform CP80, DX80, K80, Q80, Betriebstemperatur: -20...+90 °C | |

Funktionszubehör

| Typ | Ident-Nr. | | Maßbild |
|-----------|-----------|---|---------|
| BWA-2O6-A | 3081081 | Außenantenne 6dBi, N-Kupplung | |
| BWA-2O8-A | 3081080 | Außenantenne 8.5dBi, N-Kupplung | |
| BWA-2O2-C | 3077816 | Innenantenne 2dBi, RP-SMA-Stecker, Standard | |
| BWA-2O5-C | 3077817 | Innenantenne 5dBi, RP-SMA-Stecker | |

Funktionszubehör

| Typ | Ident-Nr. | | Maßbild |
|-----------|-----------|-----------------------------------|---|
| BWA-207-C | 3077818 | Innenantenne 7dBi, RP-SMA-Stecker |  |