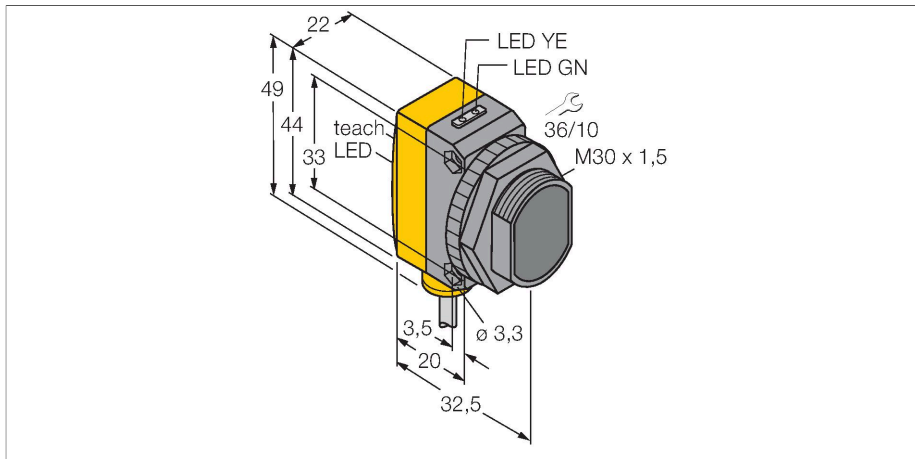


QS30AF W/30

Opto-Sensor – Reflexionslichttaster mit einstellbarer Hintergrundausblendung



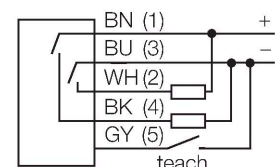
Technische Daten

Typ	QS30AF W/30
Ident-No.	3070290
Optische Daten	
Funktion	Näherungsschalter
Betriebsart	Hintergrundaussblendung, einstellbar
Lichtart	Rot
Wellenlänge	660 nm
Reichweite	50...300 mm
Elektrische Daten	
Betriebsspannung	10...30 VDC
Restwelligkeit	< 10 % U _{ss}
DC Bemessungsbetriebsstrom	≤ 150 mA
Leerlaufstrom	≤ 45 mA
Kurzschlusschutz	ja
Verpolungsschutz	ja
Ausgangsfunktion	Schließer, PNP/NPN
Schaltfrequenz	≤ 500 Hz
Bereitschaftsverzug	≤ 250 ms
Ansprechzeit typisch	< 1 ms
Einstellmöglichkeit	Drucktaster Remote-Teach
Mechanische Daten	
Bauform	Quader mit Gewinde, QS30
Abmessungen	Ø 30 x 35 x 22 x 49 mm
Gehäusewerkstoff	Kunststoff, Thermoplastischer Kunststoff, gelb

Merkmale

- Kabel, PVC, 9 m
- Schutzart IP67
- LED rundum sichtbar
- Ausblendgrenze über Teach-Taster einstellbar
- Betriebsspannung: 10...30 VDC
- Bipolarer Schaltausgang
- Hell- oder Dunkelschaltung

Anschlussbild



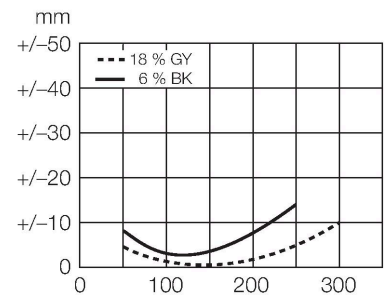
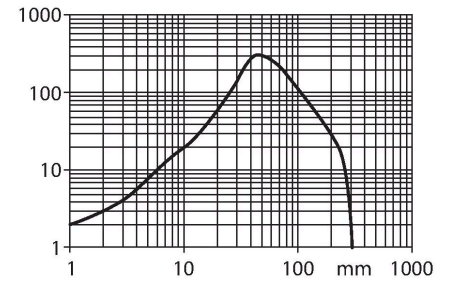
Funktionsprinzip

Reflexionslichttaster mit Hintergrundausblendung arbeiten mit einem Sender und mehreren Empfängerelementen. Die Position des zu detektierenden Objekts und die optische Struktur des Sensors bestimmen, auf welches Empfängerelement die größte Lichtmenge einfällt. Durch die Sensorelektronik wird determiniert, ob sich das reflektierende Objekt innerhalb oder außerhalb des Erfassungsbereichs befindet. Die Sensoren verfügen entweder über eine feste oder einstellbare Ausblendgrenze.

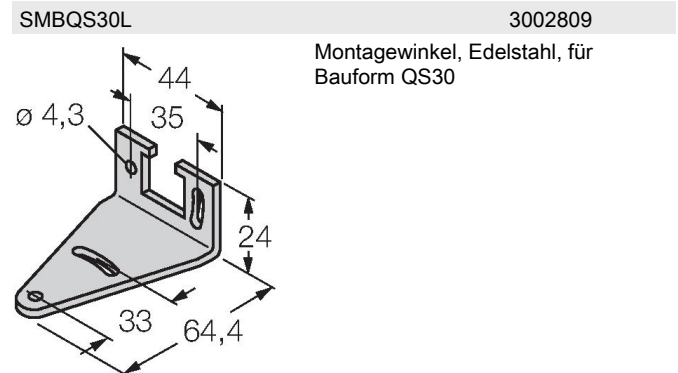
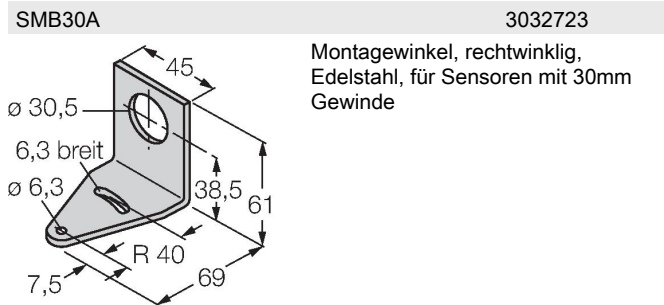
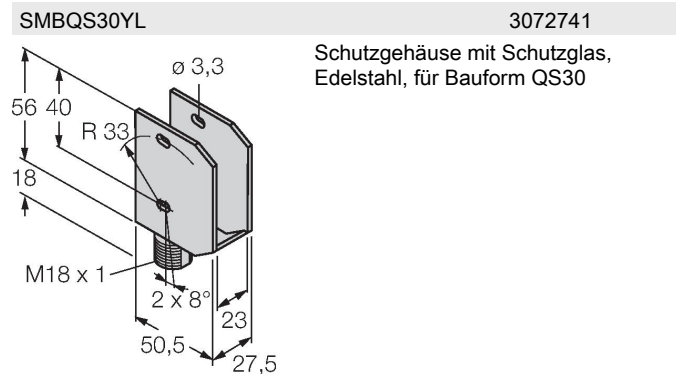
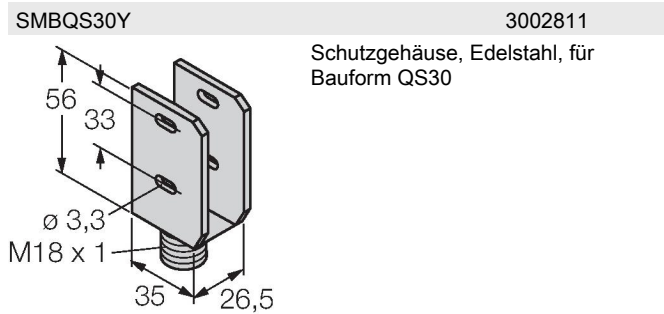
Reichweitenkurve
Funktionsreserve in Abhängigkeit von der Reichweite

Technische Daten

Linse	Kunststoff, Acryl
Elektrischer Anschluss	Kabel, 9 m, PVC
Aderzahl	5
Aderquerschnitt	0.5 mm ²
Umgebungstemperatur	-10...+55 °C
Schutzart	IP67
Besondere Merkmale	halten/verzögern
Betriebsspannungsanzeige	LED, grün
Schaltzustandsanzeige	LED, gelb
Fehlermeldung	LED, grün, blinkend
Anzeige der Funktionsreserve	Bargraph, rot, blinkend
Tests/Zulassungen	
Zulassungen	CE

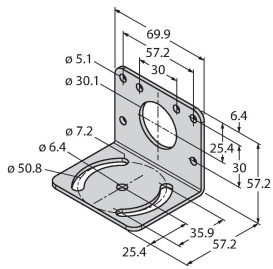


Montagezubehör



SMB30MM

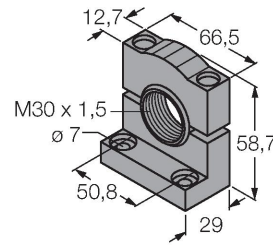
3027162



Montagewinkel, rechtwinklig,
Edelstahl, für Sensoren mit 30 mm
Gewinde, weite Bohrlöcher zur
genauen Ausrichtung

SMB30SC

3052521



Montagehalterung, PBT-schwarz,
für Sensoren mit 30-mm-Gewinde,
ausrichtbar