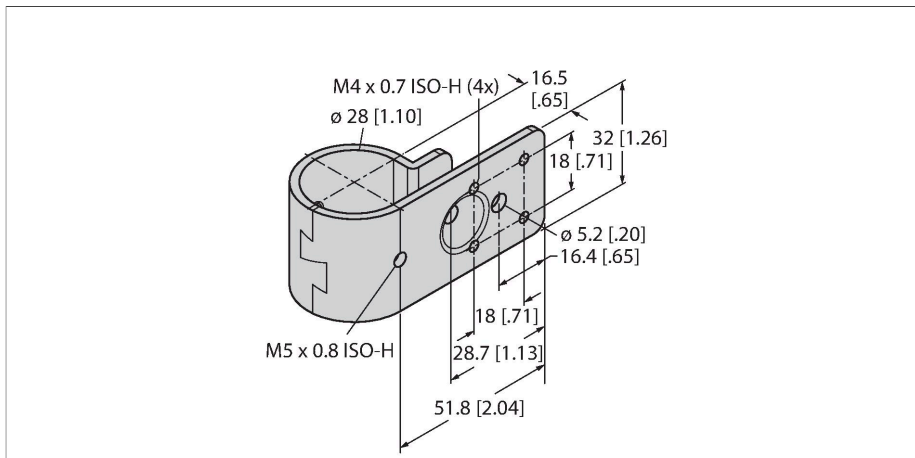


SMBPVA6

Zubehör – Montagehalterung

Merkmale

- 4 Rundstabhalterungen für Durchmesser 28 mm
- Ausführung Metall
- Passend zu PVA und PVD



Technische Daten

Typ	SMBPVA6
Ident-No.	3064897
Bauform	Zubehör für Quader
Gehäusewerkstoff	Edelstahl, 1.4401 (AISI 316)