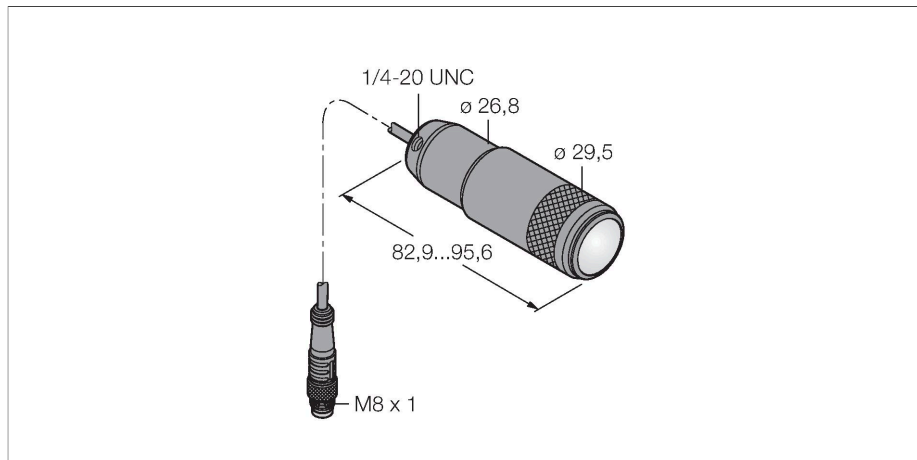


LEDGSM

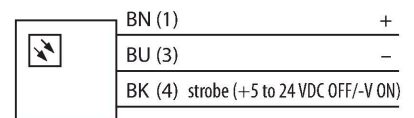
Bildverarbeitung – Spotleuchte



Merkmale

- Schutzart: IP67
- Farbe: Grün
- Spannungsversorgung: 10..30 VDC
- Pigtail M8x1, 2m

Anschlussbild



Technische Daten

Typ	LEDGSM
Ident-No.	3079200
Signal- und Anzeigedaten	
Einsatzzweck	Bildverarbeitung
Funktion	Spotleuchte
Lichtart	Grün
Wellenlänge	520...535 nm
LED-Lebensdauer (L70)	50000 h
Merkmale Farbe 1	Grün
Besondere Merkmale	Wash down
Elektrische Daten	
Betriebsspannung	10...30 VDC
DC Bemessungsbetriebsstrom	≤ 360 mA
Max. Stromaufnahme pro Farbe	360 mA
Mechanische Daten	
Bauform	Glattrohr
Abmessungen	Ø 29.5 x 95.6 mm
Gehäusewerkstoff	Metall, AL eloxiert
Fensterwerkstoff	Glas, klar
Elektrischer Anschluss	Kabel mit Steckverbinder, M8 x 1, 2 m, PVC
Aderzahl	3
Umgebungstemperatur	-40...+50 °C
Schutzart	IP67
Tests/Zulassungen	
Zulassungen	CE

Funktionsprinzip

Gleichmäßige Ausleuchtung auf einem kleinen konzentrierten Punkt.

