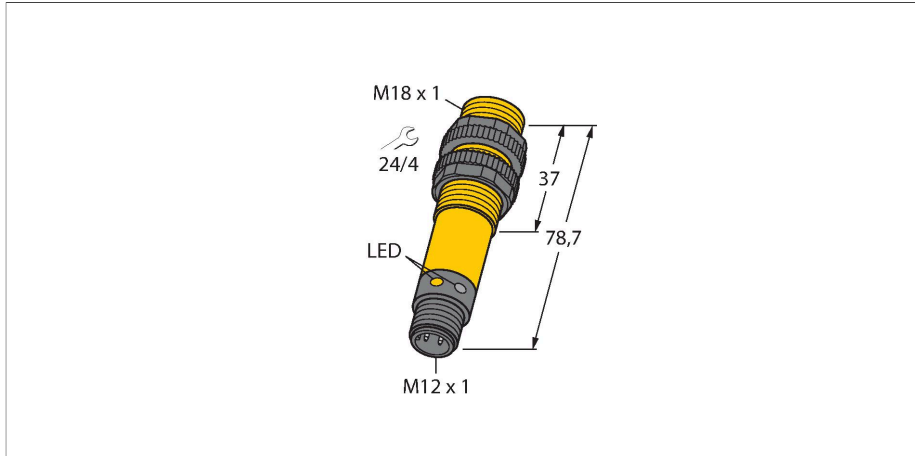


S18AW3DQ3

Optoelektronischer Sensor – Reflexionslichttaster



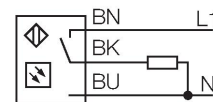
Technische Daten

Typ	S18AW3DQ3
Ident-No.	3036873
Optische Daten	
Funktion	Nherungsschalter
Betriebsart	Diffus
Lichtart	IR
Wellenlnge	880 nm
Reichweite	0...100 mm
Elektrische Daten	
Betriebsspannung	20...250 VAC
AC Bemessungsbetriebsstrom	≤ 200 mA
Ausgangsfunktion	hellschaltend, Relaisausgang
Schaltfrequenz	≤ 40 Hz
Bereitschaftsverzug	≤ 100 ms
Ansprechzeit typisch	< 16 ms
Mechanische Daten	
Bauform	Gewinderohr, S18
Abmessungen	∅ 18 x 78.7 mm
Gehusewerkstoff	Kunststoff, Thermoplastischer Kunststoff
Linse	Kunststoff, Acryl
Elektrischer Anschluss	Steckverbinder, M12 x 1, PVC
Aderzahl	5
Umgebungstemperatur	-40...+70 °C
Schutzart	IP67 IP69
Besondere Merkmale	gekapselt Wash down
Betriebsspannungsanzeige	LED, grun

Merkmale

- Stecker, M12 x 1, 4-polig
- Schutzart IP67/IP69K
- Umgebungstemperatur: -40...+70° C
- Wahlweise hell/dunkelschaltend oder hell-schaltend mit Alarmfunktion

Anschlussbild

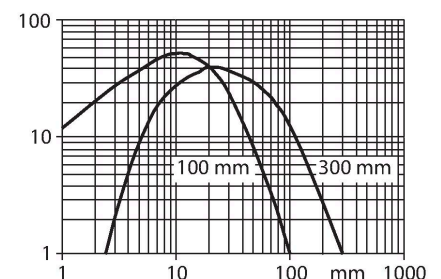


Funktionsprinzip

Sender und Empfänger sind in demselben Gehuse untergebracht. Die Lichtreflexion an einem Objekt wird erfasst und fuhrt zum Schalten des Sensors. Dabei hangt der Schaltabstand in hohem Mae vom Reflexionsvermogen des Objektes ab.

Reichweitenkurve

Funktionsreserve in Abhangigkeit von der Reichweite



Technische Daten

Schaltzustandsanzeige	LED, gelb
Anzeige der Funktionsreserve	LED
Tests/Zulassungen	
Zulassungen	CE, UL, CSA

Montagezubehör

<p>SMB18A</p>	<p>3033200</p> <p>Montagehalterung, rechtwinklig, Edelstahl, für Sensoren mit 18-mm-Gewinde</p>	<p>SMB18AFAM10</p>	<p>3012558</p> <p>Montagewinkel, Werkstoff VA 1.4401, für 18mm-Gewinde, Gewinde M10 x 1,5</p>
<p>SMB3018SC</p>	<p>3053952</p> <p>Montagewinkel, PBT-schwarz, für 18mm Gewinde</p>	<p>SMBAMS18P</p>	<p>3073134</p> <p>Montageplatte, Edelstahl, für Sensoren mit 18mm Gewinde</p>