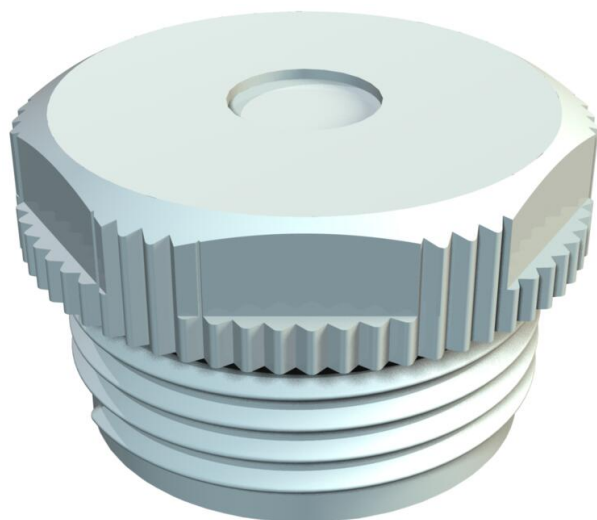


# Technisches Datenblatt

## Einschraubnippel, PG-Gewinde, mit Durchstoßmembran



Artikelnummer: 2032562



Mit Durchstoßmembrane, hierbei ist die Öffnung D vorgeprägt, aber zunächst verschlossen. Würgedichtung zum Einschrauben in PG-Gewinde nach DIN 40430. Mit selbstdichtendem Konus am Gewindeende, daher kein Anschlussgewindedichtung erforderlich. Erreichbare Schutzart bei sorgfältiger Montage IP54. Mit Durchstoßmembrane, hierbei ist die Öffnung D vorgeprägt, aber zunächst verschlossen.



PE Polyethylen

### Stammdaten

Artikelnummer	2032562
Typ	90 PG29 DSMB
Bezeichnung 1	Einschraubnippel
Bezeichnung 2	mit Durchstoßmembran
Hersteller	OBO
Dimension	PG29
Farbe	lichtgrau; RAL 7035
Werkstoff	Polyethylen
Kleinste VK-Einheit	25
Mengeneinheit	Stück
Gewicht	0,563 kg
Gewichtseinheit	kg/100 St.
CO <sub>2</sub> Fußabdruck (GWP) Cradle-to-Gate	0,0258 kg CO <sub>e</sub> / 1 Stück

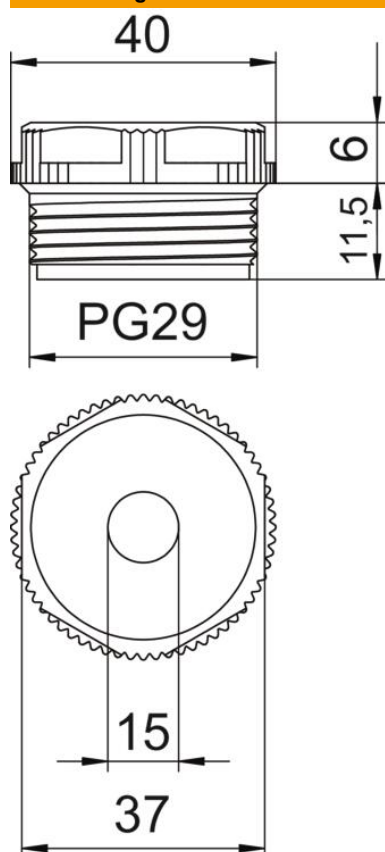
# Technisches Datenblatt

Einschraubnippel, PG-Gewinde, mit Durchstoßmembran



Artikelnummer: 2032562

## Abmessungen



Maß D	15 mm
Maß E	40 mm
Maß L1	11,5 mm
Maß L2	6 mm

## Technische Daten

Gewindelänge	11,5 mm
Größe	Pg 29
Halogenfrei	ja
Schlüsselweite	37
Schutzart	IP54