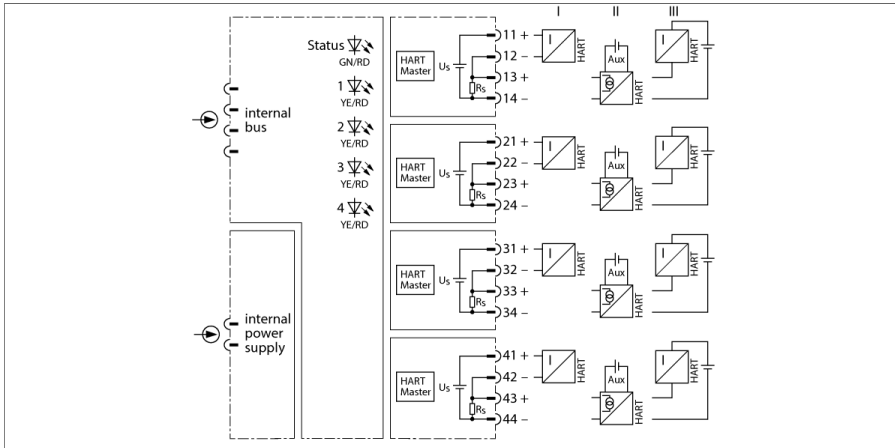


I/O-System excom

4-Kanal-Eingangsmodul, analog, HART AIH401EX



Das Eingangsmodul AIH401Ex dient zum Anschluss von aktiven und/oder passiven 2-Leiter-Messumformern.

Das Modul ist funktional kompatibel mit den Eingangsmodulen AIH40Ex und AIH41Ex. Zusätzlich sind die Eingänge untereinander galvanisch getrennt. Die Konfiguration und Parametrierung sollte bei Neukonfigurationen durch den Eintrag AIH40.. in der Konfigurationsdatei (z.B. GSD) erfolgen, es kann aber bei bestehenden Anlagen auch der Eintrag AIH41.. verwendet werden.

Der analoge Wert von 0...21 mA wird als Zahl zwischen 0 und 21000 digitalisiert und so zum Hostsystem übertragen. Das entspricht 1 μ A pro Digit.

An das Modul können HART-fähige Feldgeräte angeschlossen werden, die direkt mit dem jeweiligen HART-Kontroller kommunizieren. So wird auf HART-Multiplexing verzichtet und ein höherer Datendurchsatz erreicht.

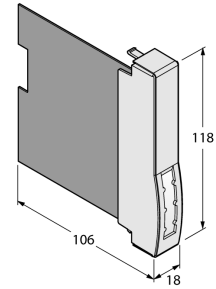
Bis zu 8 HART-Variablen (maximal 4 je Kanal) können über den zyklischen Nutzdatenverkehr zum Hostsystem übertragen werden. Erweiterte Kommunikationsmöglichkeiten, wie z. B. die Diagnose und Parametrierung der HART-Feldgeräte, bietet der azyklische Datenaustausch durch das übergeordnete Kommunikationssystem.

Die Einstellung der Parameter wird ausschließlich durch das Hostsystem initiiert. Für jeden Kanal können folgende Parameter eingestellt werden:

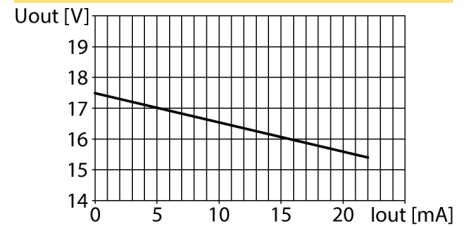
- Kurzschlussüberwachung
- Drahtbruchüberwachung
- Ersatzwertstrategie
- HART-Status/Messbereich
- HART-Variablen

- Eingangsmodul zum Anschluss von passiven (aktive Eingänge) oder aktiven (passive Eingänge) Transmittern (Anschluss wahlweise)
- Übertragung von HART-Daten
- Pro Kanal ein HART-Kontroller für schnelleren Zugriff auf HART-Daten
- Allseitige galvanische Trennung

Abmessungen



Ausgangskennlinie



Typ	AIH401EX
Ident-No.	6884266
Versorgungsspannung	über den Modulträger, zentrales Netzteil
Leistungsaufnahme	≤ 3 W
Verlustleistung	≤ 1.5 W
Galvanische Trennung	allseitig galvanische Trennung
Anzahl der Kanäle	4

Eingangskreise	eigensicher nach EN 60079-11 0/4...20 mA
Speisespannung	15.5 VDC bei 21 mA
HART Impedanz	> 240 Ω
Übersteuerung	> 21 mA
Untersteuerung	< 3.6 mA
Kurzschluss	> 25 mA (nur bei „live zero“)
Drahtbruch	< 2 mA (nur bei „live zero“)

Referenztemperatur	25 °C
Auflösung	1 µA / digit
Messgenauigkeit (inklusive Linearität, Hysterese und Wiederholgenauigkeit)	≤ 0.06 % v. E.
Temperaturdrift	≤ 0.0025 % v.E. / K
Anstiegs-/Abfallzeit	≤ 40 ms (10...90 %)
Max. Messabweichung unter EMV-Einfluss	≤ 0.06 % v. E. bei geschirmtem Signalkabel ≤ 1 % v. E. bei ungeschirmtem Signalkabel

Ex-Zulassung gem. Konf.-Bescheinigung	IECx PTB 18.0034
Ex-Zulassung gem. Konf.-Bescheinigung	PTB 18 ATEX 2003
Kennzeichnung des Gerätes	Ⓢ II 2(1) G Ex ib [ia Ga] IIC T4 Gb
Kennzeichnung des Gerätes	Ⓢ II (1) D [Ex ia Da] IIIC

Anzeigen/Bedienelemente	
Betriebsbereitschaft	1 x grün/rot
Zustand / Fehler	4 x rot/gelb

Gehäusewerkstoff	Kunststoff
Befestigungsart	Modulbauform, steckbar in Modulträger
Schutzart	IP20
Umgebungstemperatur	-20...+70 °C
Relative Luftfeuchtigkeit	≤ 93 % bei 40 °C gem. IEC 60068-2-78
Schwingungsprüfung	gemäß IEC 60068-2-6
Schockprüfung	gemäß IEC 60068-2-27
EMV	gem. EN 61326-1 gem. NAMUR NE21
MTTF	33 Jahre nach SN 29500 (Ed. 99) 40 °C
Abmessungen	18 x 118 x 106 mm

Zulassungen	ATEX cFMus cFM IECEX CCC INMETRO KOSHA EAC Ex CMI UKCA CE
-------------	-----------------------------------------------------------------------------------------

Zubehör

Typ	Ident-Nr.		Maßbild
excom-RMD1-BU	100020744	Das Widerstandsmodul verhindert bei digitalen Eingangsmodulen Drahtbruchererkennung und Kurzschlusserkennung. Bei analogen Eingangsmodulen werden zusätzlich die Meldungen für Überlauf und Unterlauf unterdrückt.	