

AV000032**ZUBEHÖR • WEG- UND WINKELMESSUNG**

Zubehör Verschiedene, Wendelkupplung für Drehgeber, Ø25mm
32lang, Aluminium

**MECHANISCHE EIGENSCHAFTEN**

Art des mechanischen Zubehörs	Wendelkupplung für Drehgeber
Durchmesser	25 mm
Durchmesser der Welle A	6 mm
Durchmesser der Welle B	10 mm
Länge	32 mm
Werkstoff des Gehäuses	Aluminium

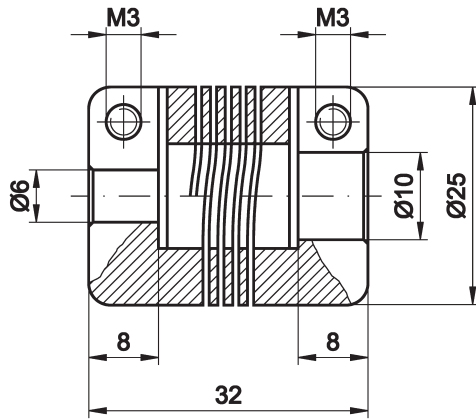
Weiteres

Verpackungsmaße	70mm x 25.0mm x 100mm
Versandgewicht	0.03kg
Warennummer	90319000

Klassifizierung

ipf Produktgruppe	900
eClass 8.0	27279202
eClass 9.0	27273701
eClass 9.1	27273701
ETIM-5.0	EC002024
ETIM-6.0	EC002024
ETIM-7.0	EC002024

Anschluss

Massbild**Einbau**

Einbau / Installation darf nur durch eine Elektrofachkraft erfolgen!

Entsorgung**Sicherheitshinweise**

Bitte vergewissern Sie sich vor Inbetriebnahme, dass alle ggf. in der Produktdokumentation aufgeführten Sicherheitshinweise beachtet wurden.

Bei direkter Auswirkung auf die Personensicherheit ist die Anwendung dieser Produkte untersagt.

LED-Lichtsysteme können sehr intensive Strahlung erzeugen, die bei unsachgemäßer Verwendung ggf. die Augen schädigen kann. Für Schäden, die durch unsachgemäßen Gebrauch oder Anschluss entstehen, kann der Hersteller nicht verantwortlich gemacht werden.