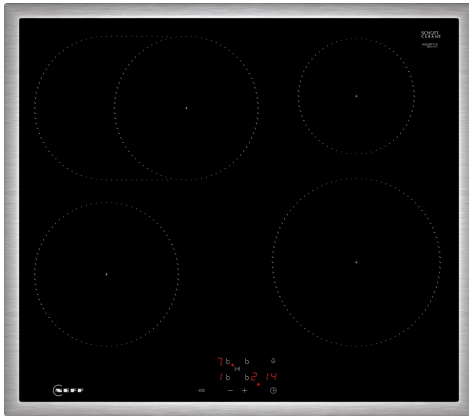


N 50, INDUKTIONSKOCHFELD, 60 CM,  
HERDGESTEUERT, MIT RAHMEN AUFLIEGEND  
M56SBF10



#### Sonderzubehör

|          |                                       |
|----------|---------------------------------------|
| Z1365WX0 | Kabelloses Speisethermometer          |
| Z9404SE0 | 4 teiliges Topfset                    |
| Z9406SE0 | 6 teiliges Topfset                    |
| Z9410ES0 | Espresso Kocher 4 Tassen              |
| Z9428FE0 | Eisenpfanne Ø 18 / 28 cm              |
| Z943SE0  | 3-er Set best aus 2 Töpfen + 1 Pfanne |

#### Induktionskochfeld.

- ✓ Powerstufe: das Hitze-Extra für schnelle Ergebnisse.
- ✓ Bräterzone: extra zuschaltbare Kochzone für großes Bratgeschirr.
- ✓ Induktion: die Wärme wird direkt im Kochgeschirr erzeugt und der Kochvorgang stoppt, sobald das Kochfeld ausgeschaltet wird.

#### Ausstattung

##### Technische Daten

|  |                                       |
|--|---------------------------------------|
| Grillfunktion: .....                           | Kochfeld                              |
| Glaskeramik                                    |                                       |
| Bauform: .....                                 | Einbau                                |
| Beheizungsart: .....                           | Elektro-Kochfeld                      |
| Anzahl der Kochzonen: .....                    | 4                                     |
| Nischenmaße für Installation mm (HxBxT): ..... | 55 x 560-560 x 490-500 mm             |
| Breite: .....                                  | 583 mm                                |
| Abmessungen des Gerätes (H x B x T): .....     | 55x583x513 mm                         |
| Abmessungen des verpackten Gerätes: .....      | 130 x 750 x 600 mm                    |
| Nettogewicht: .....                            | 11.1 kg                               |
| Bruttogewicht: .....                           | 13.3 kg                               |
| Restwärmearzeige: .....                        | Getrennt                              |
| Lage der Steuerung: .....                      | Vorne                                 |
| Art der Steuerung: .....                       | mit Einbaubacköfen/-herden kombiniert |
| Oberflächenmaterial: .....                     | Glaskeramik                           |
| Oberflächenfarbe: .....                        | Schwarz, Edelstahl                    |
| Rahmenfarbe: .....                             | Edelstahl                             |
| Länge Anschlusskabel: .....                    | 86.0 cm                               |
| EAN-Nummer: .....                              | 4242004271710                         |
| Spannung: .....                                | 220-240 V                             |
| Frequenz: .....                                | 50; 60 Hz                             |



N 50, INDUKTIONSKOCHFELD, 60 CM,  
HERDGESTEUERT, MIT RAHMEN AUFLIEGEND  
M56SBF10

#### Ausstattung

- 60 cm: Platz für 4 Töpfe oder Pfannen

#### Flexibilität der Kochzonen

- Bräterzone: Extra zuschaltbare Kochzone für großes Bratgeschirr
- Kochzone vorne links: 180 mm, 1.8 kW (maximale Leistung 3.1 kW)
- Kochzone hinten links: 180 mm, 280 mm, 1.8 kW (maximale Leistung 3.1 kW)
- Kochzone hinten rechts: 145 mm, 1.4 kW (maximale Leistung 2.2 kW)
- Kochzone vorne rechts: 210 mm, 2.2 kW (maximale Leistung 3.7 kW)

#### Benutzerfreundlichkeit

- Dieses Kochfeld ist nur in Kombination mit einem geeigneten Einbauherd (HE) zu betreiben: Steuern Sie die Leistung mit den Knebeln am Herd und Sie sehen die eingestellte Leistungsstufe auf dem Kochfeld.
- 17 Leistungsstufen: Steuern Sie die Leistung der Kochstelle mit den Knebeln am Herd.
- Timer mit Abschaltfunktion: Schaltet die Kochzone am Ende der eingestellten Zeit aus (z. B. für gekochte Eier).
- Countdown-Timer: Ein Signal ertönt am Ende der eingestellten Zeit (z. B. beim Pastakochen).

#### Zeitersparnis und Effizienz

- Powerstufe für Töpfe: Mit 50 % mehr Leistung z. B. Wasser schneller zum Kochen bringen als auf höchster Leistungsstufe.

#### Design

- Rahmen in Edelstahl

#### Sicherheit

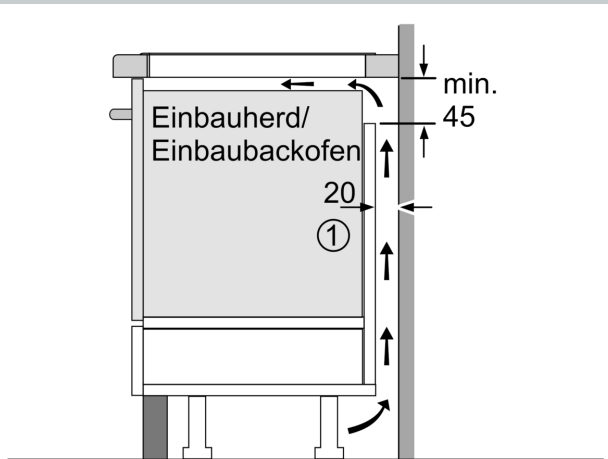
- 2-stufige Restwärmeanzeige je Kochzone: Zeigt an, welche Kochzonen noch heiß oder warm sind.
- Kindersicherung: Verhindert eine unbeabsichtigte Aktivierung des Kochfeldes.
- Automatische Sicherheitsabschaltung: Aus Sicherheitsgründen schaltet sich das Kochfeld nach einer voreingestellten Zeit ohne Interaktion automatisch ab.

#### Installation

- Maße des Gerätes (HxBxT mm): 55 x 583 x 513
- Erforderliche Nischenmaße (HxBxT mm): 55 x 560 x (490 - 500)
- Minimale Arbeitsplattenstärke: 16 mm
- Gesamtanschlusswert: 7400 W
- Netzkabel: 86 cm, verbunden an Anschlussleiste

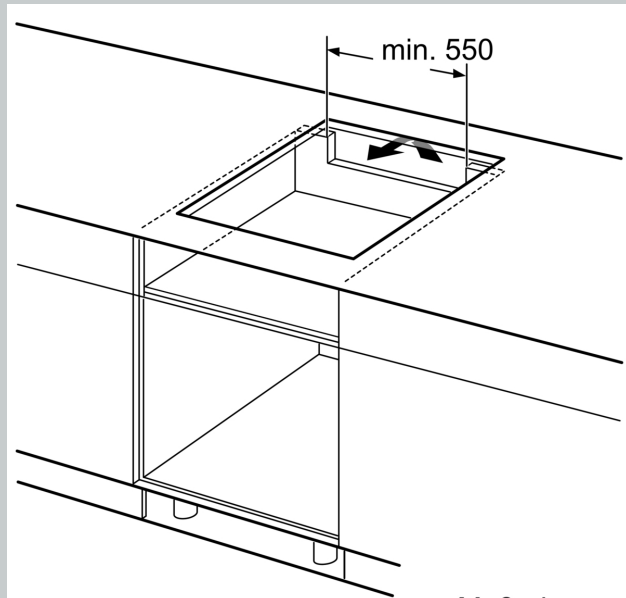
N 50, INDUKTIONSKOCHFELD, 60 CM,  
HERDGESTEUERT, MIT RAHMEN AUFLIEGEND  
M56SBF1LO

Maßzeichnungen



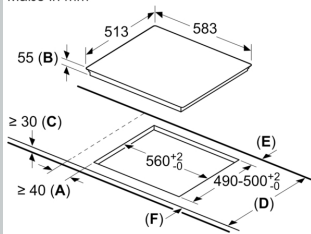
① Lüftungspalt muß vorgesehen werden.

Maße in mm



Maße in mm

Maße in mm



A: Mindestabstand vom Kochplattenauschnitt zur Wand.  
B: Einbautiefe  
C: Der Abstand zwischen der Oberfläche der Arbeitsplatte und der Oberseite der Backofenfront muss 30 mm betragen. Siehe Platzbedarf für den Backofen.

Die Arbeitsplatte, in welche die Kochplatte eingebaut wird, muss Lasten von ca. 60 kg standhalten, ggf. muss ein geeigneter Unterbau verwendet werden.

| D       | E    | F    |
|---------|------|------|
| 585-600 | 50   | ≥ 35 |
| > 600   | ≥ 50 | ≥ 50 |