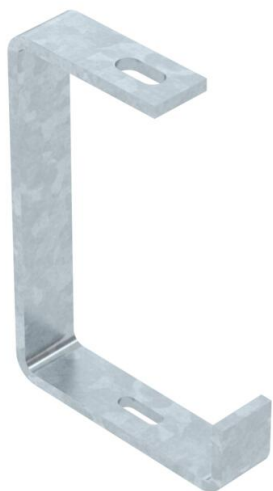


Abhängebügel für Kabeltrag-Systeme.



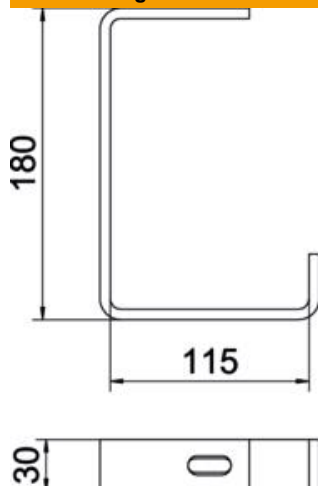
**St** Stahl

**FT** tauchfeuerverzinkt

### Stammdaten

Artikelnummer	6363903
Typ	AHB 100 FT
Bezeichnung 1	Abhängebügel
Bezeichnung 2	Flachstahl
Hersteller	OBO
Dimension	B100mm
Farbe	zink
Werkstoff	Stahl
Oberfläche	tauchfeuerverzinkt
Oberflächennorm	DIN EN ISO 1461
Kleinste VK-Einheit	1
Mengeneinheit	Stück
Gewicht	54 kg
Gewichtseinheit	kg/100 St.
CO2 Fußabdruck (GWP) Cradle-to-Gate	1,2084 kg CO2e / 1 Stück

### Abmessungen



Länge	30 mm
Breite	127 mm
Höhe	180 mm
Maß B	115 mm

### Technische Daten

Ausführung	Abhängebügel (C-Bügel)
F in kN Decke	0,6 kN
Funktionserhalt	nein
für Breite max.	100 mm
für Breite min.	100
Geeignet für Gewindestange metrisch	10
Geeignet für Gitterrinne	nein
Geeignet für Kabelleiter	nein
Geeignet für Kabelrinne	ja
Geeignet für Rinnen-/Leiterbreite	100 mm
Lochdurchmesser	11 mm
Materialstärke	6 mm
Rinnenbefestigung	schraubbar
Verstellbar	nein