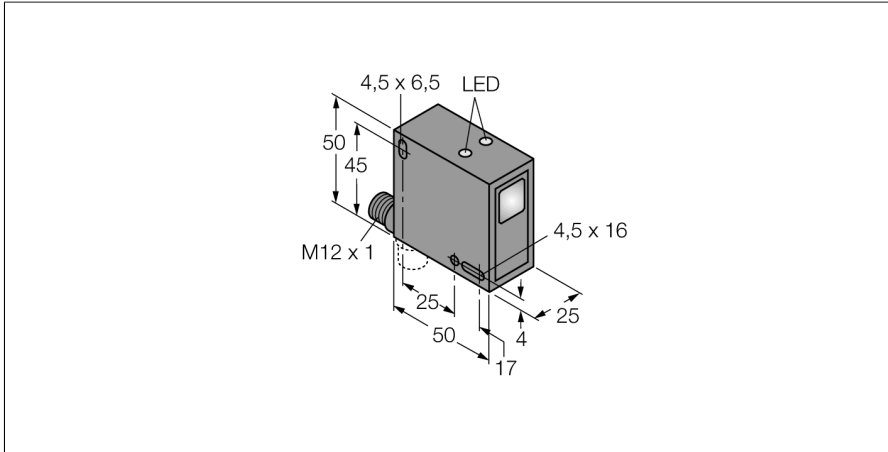
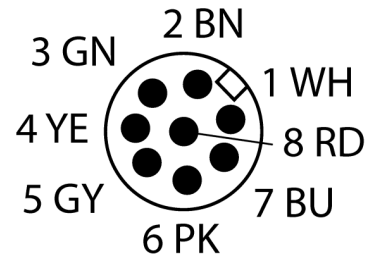
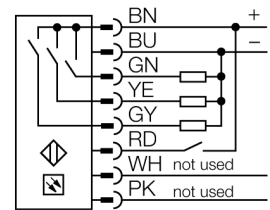


Opto-Sensor Reflexionslichttaster zur Farbanalyse QC50A3P6XDWQ



- Stecker M12 x 1, 8-polig
- Stecker um 90° drehbar
- Schutzart IP67
- LCD-Anzeige
- Nichtflüchtiger EEPROM-Speicher
- Antwortzeit: 335µs
- Betriebsspannung: 10...30 VDC
- 3 PNP-Schaltausgänge
- Einzelnd programmierbar

Anschlussbild



Typ	QC50A3P6XDWQ
Ident-No.	3070826
Optische Daten	
Funktion	Farbtaster
Lichtart	Weiß
Lichtpunktdurchmesser	4 mm
Reichweite	0...20 mm
Elektrische Daten	
Betriebsspannung	10...30 VDC
Leerlaufstrom I ₀	≤ 40 mA
Kurzschlusschutz	ja
Verpolungsschutz	ja
Ausgangsfunktion	3 x Schließer, PNP
Schaltfrequenz	2 kHz
Bereitschaftsverzug	≤ 500 ms
Ansprechzeit typisch	< 0.335 ms
Einstellmöglichkeit	Drucktaster
Mechanische Daten	
Bauform	Quader, QC50
Gehäusewerkstoff	Kunststoff, Thermoplastischer Kunststoff, schwarz
Linse	Glas, Glas
Elektrischer Anschluss	Steckverbinder, M12 x 1, PVC
Aderzahl	8
Umgebungstemperatur	-10...+55 °C
Relative Luftfeuchtigkeit	0...90%
Schutzart	IP67
Besondere Merkmale	
Schaltzustandsanzeige	halten/verzögern
Anzeige der Funktionsreserve	Einzelne Digitale Anzeige
Tests/Zulassungen	
Zulassungen	CE

Funktionsprinzip

Der QC50 ist ein anwenderfreundlicher, kompakter Farbsensor, der mittels moduliertem Weißlicht und elektronischen Rot-, Grün- und Blaufiltern (R, G, B) das Vorhandensein von ein, zwei oder drei Farben erfasst. Durch seine kompakte Größe lässt er sich nahezu überall problemlos montieren. Die Konfiguration umfasst einen Programmiermodus zur Einstellung der Farberfassungsparameter sowie einen Setup-Modus zur Einstellung einer optionalen Ausgangs-Ausschaltverzögerung. Der Sensor besitzt drei Transistorausgänge, die individuell entweder zur Farbumterscheidung oder zur Farb- plus Farbstarkeunterscheidung eingestellt werden können. Der Sensor besitzt zwei Taster (Set und Select) sowie ein 4-stelliges LCD-Display, eine Aus-

gangs-LED und drei Ausgangsstatus-LEDs
(eine pro Ausgang).

Zubehör

Typ	Ident-Nr.		Maßbild
SMBQC50	3071679	Montagewinkel, Metall, für Sensoren der Baureihe QC50 und QCX50	