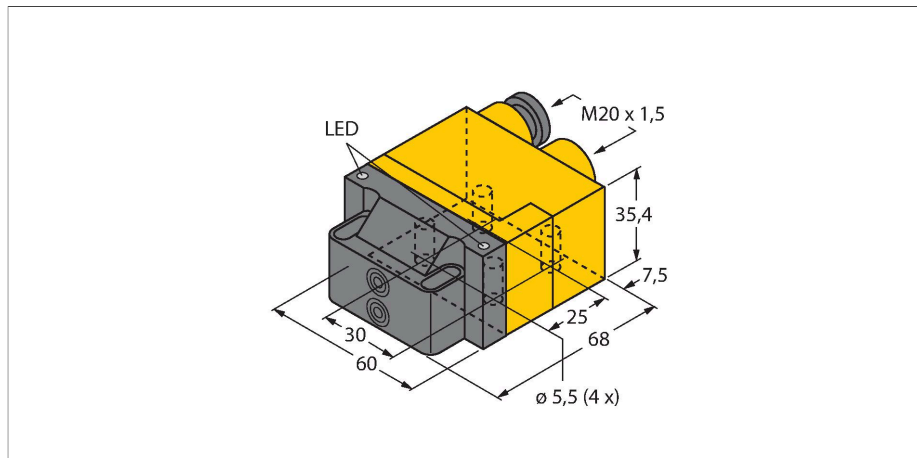


NI4-DSU26TC-2Y1X2

Induktiver Sensor – Doppelsensor für Schwenkantriebe



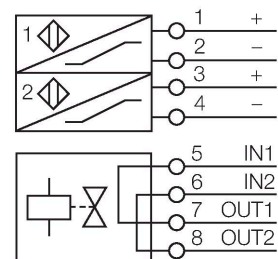
Merkmale

- quaderförmig, Bauform DSU26
- Kunststoff, PP-GF30-VO
- zwei Ausgänge zur Überwachung der Stellung von Schwenkantrieben
- Montage auf allen Normantrieben
- DC 2-Draht, nom. 8,2 VDC
- 2 x Ausgang gemäß DIN EN 60947-5-6 (NAMUR)
- Klemmenraum
- ATEX Kategorie II 2 G, Ex Zone 1
- ATEX Kategorie II 1 D, Ex Zone 20
- SIL2 (Low Demand Mode) gemäß IEC 61508, PL c gemäß ISO 13849-1 bei HFT0
- SIL3 (All Demand Mode) gemäß IEC 61508, PL e gemäß ISO 13849-1 bei redundantem Aufbau HFT1

Technische Daten

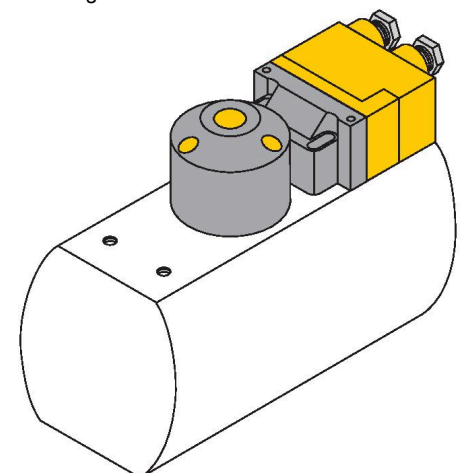
| | |
|-----------------------------------------|-------------------------------------------------------------------------------------------------------------------------------------------|
| Typ | NI4-DSU26TC-2Y1X2 |
| Ident-No. | 1051005 |
| Allgemeine Daten | |
| Bemessungsschaltabstand | 4 mm |
| Einbaubedingung | nicht bündig |
| Korrekturfaktoren | St37 = 1; Al = 0,3; Edelstahl = 0,7; Ms = 0,4 |
| Wiederholgenauigkeit | ≤ 2 % v. E. |
| Temperaturdrift | ≤ ±10 % |
| Hysterese | 1...10 % |
| Elektrische Daten | |
| Ausgangsfunktion | Vierdraht, NAMUR |
| Ventilansteuerung | Exi (max. 30 V) |
| Schaltfrequenz | 0.05 kHz |
| Spannung | nom. 8.2 VDC |
| Stromaufnahme unbetätigt | ≥ 2.1 mA |
| Stromaufnahme betätigt | ≤ 1.2 mA |
| Zulassung gemäß | KEMA 02 ATEX 1090X |
| Innere Kapazität (C.)/Induktivität (L.) | 150 nF / 150 µH |
| Kennzeichnung des Gerätes | Ⓔ II 2 G Ex ia IIC T6 Gb / II 1 D Ex ia II-IC T135 °C Da (max. U _i = 20 V, I _i = 60 mA, P _i = 200 mW) |
| Warnung | statische Aufladung vermeiden |
| Mechanische Daten | |
| Bauform | Doppelsensor für Schwenkantriebe, DSU26 |
| Abmessungen | 68 x 60 x 35.4 mm |
| Gehäusewerkstoff | Kunststoff, PP-GF30, gelb |

Anschlussbild



Funktionsprinzip

Induktive Sensoren erfassen berührungslos und verschleißfrei metallische Objekte. Doppelsensoren sind speziell zur Stellungenabfrage von Schwenkventilen konstruiert und kombinieren die Funktionssicherheit von berührungslosen induktiven Sensoren mit der Flexibilität eines Aufbaugesäuses.



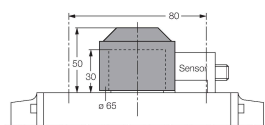
Technische Daten

| | |
|-----------------------------|------------------------------------------|
| Material aktive Fläche | Kunststoff, PP-GF30, schwarz |
| Elektrischer Anschluss | Klemmenraum |
| Klemmvermögen | ≤ 2.5 mm ² |
| Umgebungsbedingungen | |
| Umgebungstemperatur | -25...+70 °C |
| Vibrationsfestigkeit | 55 Hz (1 mm) |
| Schockfestigkeit | 30 g (11 ms) |
| Schutzart | IP67 |
| MTTF | 6198 Jahre nach SN 29500 (Ed. 99) 40 °C |
| Schaltzustandsanzeige | 2 x LED, gelb/rot |
| Im Lieferumfang enthalten | 2 Verschraubungen (blau), 1 Blindstopfen |

Montagezubehör

BTS-DSC26-EB2

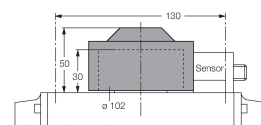
6900223



Betätigungsset (Puck) für Doppelsensoren; Endlage bedämpft; Lochbild auf Flanschfläche: 80 x 30 mm und 130 x 30 mm; Anschlusswelle (Wellenzapfen) Höhe: 30 mm / Ø: max. 50 mm

BTS-DSC26-EB3

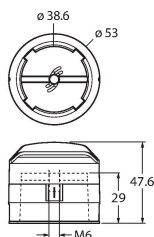
6900224



Betätigungsset (Puck) für Doppelsensoren; Endlage bedämpft; Lochbild auf Flanschfläche: 30 x 130 mm; Anschlusswelle (Wellenzapfen) Höhe: 30 mm / Ø: max. 85 mm

BTS-DSC26-EB20

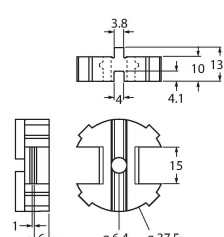
100002102



Betätigungselement (Puck) für Doppelsensoren; Endlage bedämpft; Lochbild auf Flanschfläche: 80 x 30 mm und 130 x 30 mm; Anschlusswelle (Wellenzapfen) Höhe: 30 mm / Ø: max. 35 mm; Optional erhältlich: Distanzstück BTS-DSC26-UR10 für 20 mm hohe Anschlusswellen (Wellenzapfen)

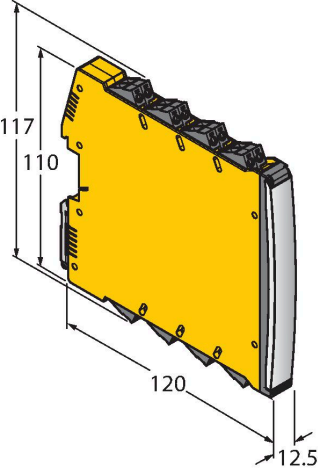
BTS-DSC26-UR10

100002103



Distanzstück für Doppelsensor-Betätigungsset BTS-DSC26-EB20

Funktionszubehör

| Maßbild | Typ | Ident-No. | |
|-----------------------------------------------------------------------------------|--------------------------|-----------|-----------------------------------------------------------------------------------------------------------------------------------------------------------------------------------------------------------------------------------------------------------------------------------------------------------------------------|
|  | IMX12-DI01-2S-2T-0/24VDC | 7580020 | Trennschaltverstärker; zweikanalig; SIL2 gemäß IEC 61508; Ex-Ausführung; 2 Transistorausgänge; Eingang Namur Signal; abschaltbare Überwachung auf Drahtbruch und Kurzschluss; umschaltbar zwischen Arbeits- und Ruhestromverhalten; Signalverdopplung; abziehbare Schraubklemmen; 12,5 mm Breite; 24VDC Versorgungsspannung |

Betriebsanleitung

| | |
|------------------------------------------------------------------|----------------------------------------------------------------------------------------------------------------------------------------------------------------------------------------------------------------------------------------------------------------------------------------------------------------------------------------------------------------------------------------------------------------------------------------------------------------------------------------------------------------------------------------------------------------------------------------------------------------------------------------------------------------------------------------------------------------------------------------------------------------------------------------------------------------------------------------------------------------------------------------------------|
| Bestimmungsgemäße Verwendung | Dieses Gerät erfüllt die Richtlinie 2014/34/EU und ist gemäß EN 60079-0:2018 und EN 60079-11:2012 geeignet für den Einsatz im explosionsgefährdeten Bereich. Zudem ist es geeignet zur Verwendung in sicherheitsgerichteten Systemen einschließlich SIL2 (IEC 61508), PL c (ISO 13849-1) bei HFT0 und SIL3 (IEC 61508), PL e (ISO 13849-1) bei redundantem Aufbau HFT1. Für den bestimmungsgemäßen Betrieb sind die nationalen Vorschriften und Bestimmungen einzuhalten. |
| Einsatz in explosionsgefährdeten Bereichen gemäß Klassifizierung | II 2 G und II 1 D (Gruppe II, Kategorie 2 G, Betriebsmittel für Gasatmosphäre und Kategorie 1 D, Betriebsmittel für Staubatmosphäre). |
| Kennzeichnung (siehe Gerät oder technisches Datenblatt) | ⊕ II 2 G und Ex ia IIC T6 Gb und ⊕ II 1 D Ex ia IIIC T135°C Da nach EN 60079-0, -11 |
| Zulässige Umgebungstemperatur am Einsatzort | -25...+70 °C |
| Installation / Inbetriebnahme | Die Geräte dürfen nur von qualifiziertem Personal aufgebaut, angeschlossen und in Betrieb genommen werden. Das qualifizierte Personal muss Kenntnisse haben über Zündschutzarten, Vorschriften und Verordnungen für Betriebsmittel im Ex-Bereich. Prüfen Sie, ob die Klassifizierung und die Kennzeichnung auf dem Gerät für den Einsatzfall geeignet ist. Dieses Gerät ist nur zum Anschluss an bescheinigte Exi Stromkreise gemäß EN 60079-0 und EN 60079-11 geeignet. Die maximal zulässigen elektrischen Werte sind zu beachten. Nach Anschluss an andere Stromkreise darf der Sensor nicht mehr in Exi Installationen verwendet werden. Bei der Zusammenschaltung von (zugehörigen) Betriebsmitteln muß der "Nachweis der Eigensicherheit" durchgeführt werden (EN60079-14). ACHTUNG! Beim Einsatz in Sicherheitssystemen sind sämtliche Inhalte des Sicherheitshandbuchs zu beachten. |
| Einbau- und Montagehinweise | Vermeiden Sie statische Aufladungen an Kunststoffgeräten und Kabeln. Reinigen Sie das Gerät nur mit einem feuchten Tuch. Montieren Sie das Gerät nicht in den Staubstrom und vermeiden Sie Staubablagerungen auf den Geräten. Falls die Geräte und Kabel mechanisch beschädigt werden können, sind sie entsprechend zu schützen. Sie sind zudem gegen starke elektromagnetische Felder abzuschirmen. Die Anschlussbelegung und die elektrischen Kenngrößen entnehmen Sie bitte der Gerätekennzeichnung oder dem technischen Datenblatt. Entfernen Sie, um Verschmutzung zu vermeiden, Gehäuseabdeckungen, evtl. vorhandene Verschlussstopfen der Kabelverschraubungen bzw. der Stecker erst unmittelbar vor dem Einführen von Leitungen bzw. dem Aufschrauben der Kabeldose. |
| Besondere Bedingungen für den sicheren Betrieb | Statische Aufladung ist zu vermeiden |
| Instandhaltung/Wartung | Reparaturen sind nicht möglich. Die Zulassung erlischt durch Reparaturen oder Eingriffe am Gerät die nicht vom Hersteller ausgeführt werden. Die wichtigsten Daten aus der Herstellerbescheinigung sind aufgeführt. |