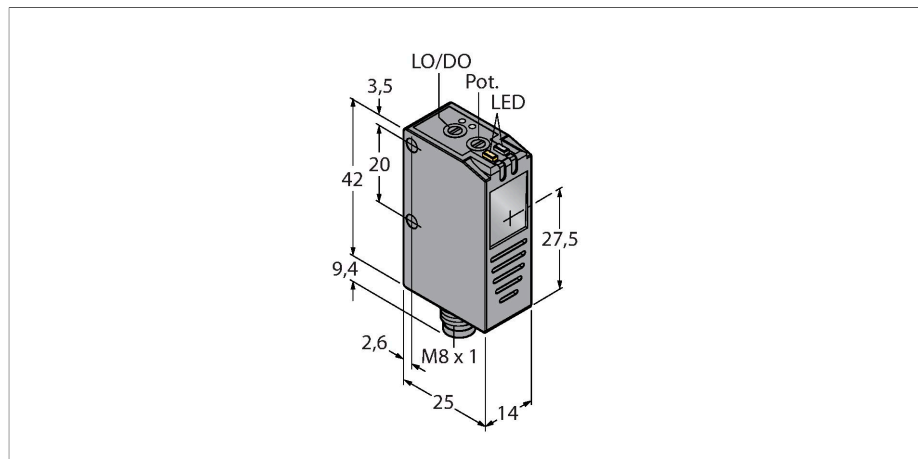


# Q26NXLPQ7

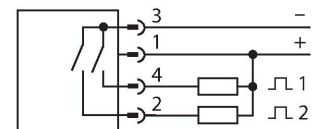
## Opto-Sensor – Reflexionslichtschranke mit Polarisationsfilter zur Klarobjekterkennung



### Merkmale

- Steckverbinder, M8 x 1, 4-polig
- Schutzart IP67
- Hell- oder Dunkelschaltung einstellbar
- Empfindlichkeitseinstellung über Potentiometer
- Koaxiale Optik reduziert Blindzone
- Betriebsspannung: 10...30 VDC
- NPN-Schaltausgang
- Schaltausgang für zu geringe Funktionsreserve

### Anschlussbild



### Technische Daten

Typ	Q26NXLPQ7
Ident-No.	3017130
<b>Optische Daten</b>	
Funktion	Reflexionsschranke
Betriebsart	Polarisiert (Coaxial)
Lichtart	Rot
Wellenlänge	660 nm
Reichweite	5...800 mm
<b>Elektrische Daten</b>	
Betriebsspannung	12...30 VDC
Restwelligkeit	< 10 % U <sub>ss</sub>
Leerlaufstrom	≤ 15 mA
Kurzschlusschutz	ja
Verpolungsschutz	ja
Ausgangsfunktion	2 x Schließer, NPN
Schaltfrequenz	4 kHz
Bereitschaftsverzug	≤ 0 ms
Ansprechzeit typisch	< 0.25 ms
Einstellmöglichkeit	Potentiometer
<b>Mechanische Daten</b>	
Bauform	Quader, Q26
Abmessungen	25 x 14 x 42 mm
Gehäusewerkstoff	Kunststoff, Thermoplastischer Kunststoff, schwarz
Linse	Glas, Glas
Elektrischer Anschluss	Steckverbinder, M8 x 1, PVC



### Funktionsprinzip

Der Q26 ist eine Reflexionslichtschranke mit Polarisationsfilter zur Erfassung heller, transparenter oder auch lichtundurchlässiger Objekte. Der Sensor ist hervorragend geeignet PET-Flaschen, Glasbehälter, spiegelnde Oberflächen, LCD-Gläser oder auch Halbleiter-Wafer zu detektieren. Der Sensor besitzt neben einer koaxialen Optik auch einen Hilfsschaltausgang, der bei Funktionsreserven außerhalb des normalen Bereiches schaltet. Über ein Potentiometer lässt sich die Empfindlichkeit einstellen, um z. B. grüne von durchsichtigen Flaschen zu unterscheiden. Über einen Drehschalter wird die Hell- oder Dunkelschaltung eingestellt

## Technische Daten

Aderzahl	4
Umgebungstemperatur	-10...+55 °C
Schutzart	IP67
Besondere Merkmale	Klar-Objekt-Erkennung
Betriebsspannungsanzeige	LED, grün
Schaltzustandsanzeige	LED, gelb
Anzeige der Funktionsreserve	LED
<b>Tests/Zulassungen</b>	
Zulassungen	CE, cULus listed

## Montagezubehör

SMBLSTQ26	3019506	SMBLSTDLQ26	3018180
Montagewinkel, Edelstahl, geeignet für Bauform Q26		Montagewinkel, Edelstahl, rechtwinklig, geeignet für Bauform Q26	

## Anschlusszubehör

Maßbild	Typ	Ident-No.	
	PKW4M-2/TEL	6625067	Anschlussleitung, M8-Kupplung, gewinkelt, 4-polig, Leitungslänge: 2m, Mantelmaterial: PVC, schwarz; cULus-Zulassung; andere Leitungslängen und Ausführungen lieferbar, siehe <a href="http://www.turck.com">www.turck.com</a>



## Funktionszubehör

Maßbild	Typ	Ident-No.	
	BRT-60X40C	3044997	Rechteckiger Reflektor, Reflexionsfaktor 1.48, Werkstoff: Acryl, Umgebungstemperatur -20 ... +60 °C

