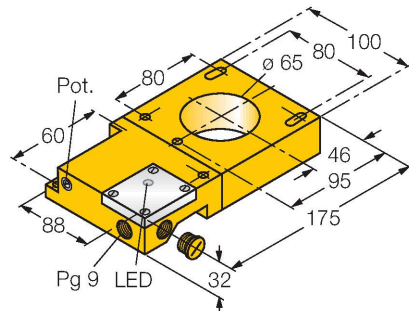


NI65R-S32SR-VP44X

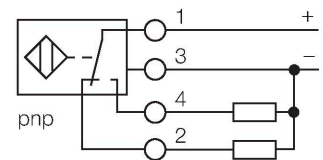
Induktiver Sensor – Ringsensor



Merkmale

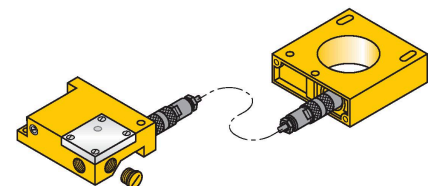
- quaderförmig, 32 mm Höhe
- Kunststoff, ABS
- statisches Ausgangsverhalten
- Empfindlichkeit über Potentiometer einstellbar
- Ringsonde und Schaltverstärker in Modulbauweise auch getrennt montierbar
- Impulslänge Ausgang min. 100 ms
- DC 4-Draht, 10...55 VDC
- Wechsler, PNP-Ausgang
- Klemmenraum

Anschlussbild



Funktionsprinzip

Induktive Sensoren erfassen berührungslos und verschleißfrei metallische Objekte. Dazu benutzen sie ein hochfrequentes elektromagnetisches Wechselfeld, das mit dem Erfassungsobjekt in Wechselwirkung tritt. Bei induktiven Ringsensoren wird dieses Feld von einem LC-Resonanzkreis erzeugt. Das Erfassungsobjekt wirkt als Spulenkern.



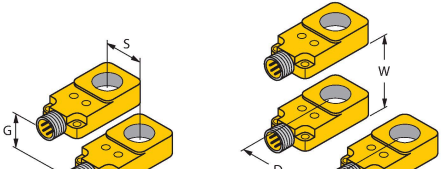
Technische Daten

Typ	NI65R-S32SR-VP44X
Ident-No.	1440008
Allgemeine Daten	
Ringinnendurchmesser D	65 mm
Stahldrahtdurchmesser (St37)	≥ 2 mm
Wiederholgenauigkeit	≤ 2 % v. E.
Impulspause	≥ 5 ms
Impulsdauer am Ausgang	≥ 100 ms ± 20 %
Elektrische Daten	
Betriebsspannung	10...55 VDC
Restwelligkeit	≤ 10 % U _{ss}
DC Bemessungsbetriebsstrom	≤ 200 mA
Leerlaufstrom	20 mA
Reststrom	≤ 0.1 mA
Isolationsprüfspannung	≤ 0.5 kV
Kurzschlusschutz	ja / taktend
Spannungsfall bei I ₀	≤ 1.8 V
Drahtbruchsicherheit / Verpolungsschutz	ja / vollständig
Ausgangsfunktion	Vierdraht, Wechsler, PNP
Schaltfrequenz	0.008 kHz
Mechanische Daten	
Bauform	Ringsensor, S32SR
Abmessungen	175 x 100 x 32 mm
Gehäusewerkstoff	Kunststoff, ABS
Elektrischer Anschluss	Klemmenraum
Spulenkörper	Kunststoff, POM

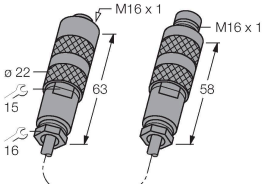
Technische Daten

Umgebungsbedingungen	
Umgebungstemperatur	-25...+70 °C
Vibrationsfestigkeit	55 Hz (1 mm)
Schockfestigkeit	30 g (11 ms)
Schutzart	IP65
MTTF	2283 Jahre nach SN 29500 (Ed. 99) 40 °C
Schaltzustandsanzeige	LED, gelb
Im Lieferumfang enthalten	Verschraubung, Blindstopfen

Montageanleitung

Einbauhinweise / Beschreibung		
	Abstand D	150 mm
	Abstand W	150 mm
	Abstand S	150 mm
	Abstand G	150 mm

Montagezubehör

ADAPTER CABLE RING 1.6M	14306
	Adapterkabel zum getrennten Aufbau von Ringsonde und Schaltverstärker; Koax-Leitung: RG58 C/U 50 Ohm