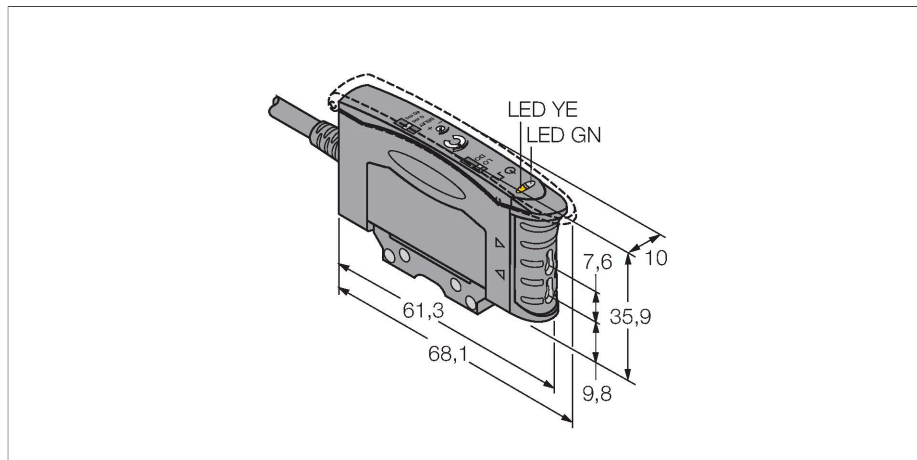


# D10AFPY

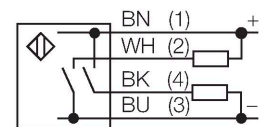
## Opto-Sensor – Lichtleiter-Sensor für Kunststofflichtleiter



### Merkmale

- 2m Kabel
- Hell-/dunkelschaltend
- Rotes sichtbares Licht
- Betriebsspannung 10...30 VDC
- 40 ms Ausschaltverzögerung wählbar
- Max. Schaltfrequenz 2,5 kHz
- Empfindlichkeitseinstellung über 12-Gang Potentiometer

### Anschlussbild



### Technische Daten

Typ	D10AFPY
Ident-No.	3073121
<b>Optische Daten</b>	
Funktion	Lichtleiter-Sensor für Kunststofflichtleiter
Lichtleiterart	Kunststoff
Lichtart	Rot
Wellenlänge	660 nm
<b>Elektrische Daten</b>	
Betriebsspannung	10...30 VDC
Restwelligkeit	< 10 % U <sub>ss</sub>
DC Bemessungsbetriebsstrom	≤ 100 mA
Leerlaufstrom	≤ 25 mA
Kurzschlusschutz	ja
Verpolungsschutz	ja
Ausgangsfunktion	Schließer, PNP/NPN
Schaltfrequenz	2.5 kHz
Bereitschaftsverzug	≤ 100 ms
Ansprechzeit typisch	< 0.2 ms
Einstellmöglichkeit	Potentiometer
<b>Mechanische Daten</b>	
Bauform	Quader, D10A
Abmessungen	68.1 x 10 x 35.9 mm
Gehäusewerkstoff	Kunststoff, Thermoplastischer Kunststoff, schwarz
Elektrischer Anschluss	Kabel, 2 m, PVC
Aderzahl	4
Aderquerschnitt	0.34 mm <sup>2</sup>

### Funktionsprinzip

Bei beengten Einbaubedingungen oder bei hohen Temperaturen, sind oft Glas- oder Kunststoff-Lichtwellenleiter die optimale Lösung. Lichtwellenleiter leiten das Licht vom Sensor zu einem entfernten Objekt. Mit Einzel-Lichtwellenleitern lassen sich Einweglichtschranken erzeugen, mit Gabel-Lichtwellenleitern Reflexionslichttaster.

## Technische Daten

Umgebungstemperatur	-20...+55 °C
Relative Luftfeuchtigkeit	0...90 %
Schutzart	IP50
Besondere Merkmale	halten/verzögern Crosstalk-Schutz
Betriebsspannungsanzeige	LED, grün
Schaltzustandsanzeige	LED, gelb
Anzeige der Funktionsreserve	LED, gelb, blinkend
<b>Tests/Zulassungen</b>	
Zulassungen	CE, cURus

## Montagezubehör

SMBR55F01	3067104	SMBR55FRA	3058809
	Montageplatte, PBT, schwarz, für Geräte der Baureihe R55F zur Wandmontage		Montagewinkel, 19-ga. Edelstahl, für Geräte der Baureihen D10, DF-G1 und R55F, seitliche Wandmontage
DIN-35-70	3026604	DIN-35-105	3030470
	Hutschiene, 35 mm Profil, Länge 70 mm		Hutschiene, 35 mm Profil, Länge 105 mm
DIN-35-140	3026605		
	Hutschiene, 35 mm Profil, Länge 140 mm		

## Funktionszubehör

Maßbild	Typ	Ident-No.	
	PIT46U	3026034	Kunststoff-Lichtwellenleiter, Betriebsart: Lichtschranke, Gewindehülse M3 x 0.5, konfektionierbarer Leiter ohne Endstück, Außenmantel aus Polyethylen, Umgebungstemperatur -30 °C...+70 °C

