

DW36312H

DRUCK-SENSOREN • ANSCHLUSS G1/8" INNEN

Drucksensor, Ø38mm 108lang, -0,5-0,5bar, 12-32V DC, G1/8", 2x PNP NC/NO, 0-10V / 0/4-20mA, M12-Stecker 8polig, IP65, PA 6.6 (Kunststoff), Mit Display



MECHANISCHE EIGENSCHAFTEN

| | |
|---------------------------------|---------------------|
| Ausführung des Druckanschlusses | G1/8 Zoll |
| Bauform | Zylinder glatt |
| Durchmesser des Sensors | 38 mm |
| Explosionsgeschützt | - |
| Für flüssige Medien | + |
| Für gasförmige Medien | + |
| Gewindelänge | 12 mm |
| Gewindesteigung | 0.91 mm |
| Länge des Sensors | 108 mm |
| Max. Betriebsdruck | 750 hPa |
| Mediumtemperatur | -20 °C ... 80 °C |
| Mit Handbetätigung | - |
| Nennndruck | 0.5 bar |
| Schutzart (IP) | IP65 |
| Umgebungstemperatur | -20 °C ... 80 °C |
| Werkstoff des Gehäuses | PA 6.6 (Kunststoff) |
| Werkstoff des Messaufnehmers | Keramik |

ELEKTRISCHE EIGENSCHAFTEN

| | |
|--|---|
| Abfallzeit | 5 ms |
| Anfangseinstellung | -500 hPa ... 0 hPa |
| Ansprechzeit | 5 ms |
| Anzahl der Schaltausgänge | 2 |
| Ausführung der Schaltfunktion | Öffner/Schließer |
| Ausführung des Alarmausgangs | PNP |
| Ausführung des Analogausgangs | 0 V ... 10 V / 4 mA ... 20 mA / 0 ... 20 mA |
| Ausführung des elektrischen Anschlusses | Steckverbindung M12 |
| Ausführung des Schaltausgangs | PNP |
| Ausschaltverzögerung | 20 s |
| Bemessungsbetriebsspannung U _e bei DC | 12 V ... 32 V |
| Bemessungsschaltstrom | 1000 mA |
| Bereitschaftsverzögerung | 2000 ms |
| Betriebsspannung | 12 V ... 32 V |

ELEKTRISCHE EIGENSCHAFTEN

| | |
|-----------------------------------|----------------------|
| Dämpfung (Analogausgang) | 20 s ... 20 s |
| Einschaltverzögerung | 20 s |
| Einstellbare Hysterese | + |
| Einstellverfahren | Parametrierung |
| Endeinstellung | 0 hPa ... 500 hPa |
| Geeignet als 2 Punktreger | + |
| Geeignet als Begrenzer | + |
| Geeignet als Wächter | + |
| Hysterese | 1 % |
| Kurzschlussfest | + |
| Leerlaufstrom | 60 mA |
| Messbereich Druck | -0.5 bar ... 0.5 bar |
| Messmethode | Relativ |
| Mit Display | + |
| Mit LED-Anzeige | + |
| Polzahl | 8 |
| Relative Linearitätsabweichung | 0.25 % |
| Relative Wiederholgenauigkeit | 0.1 % |
| Schaltausgang mit Fensterfunktion | + |
| Schaltfrequenz | 125 Hz |
| Spannungsabfall | 2 V |
| Spannungsart | DC |
| Spitzenwertspeicher | + |
| Temperaturdrift | 0.2 % |
| Über Software programmierbar | + |
| Verpolungssicher | + |

SONSTIGE EIGENSCHAFTEN

| | |
|---------------------------|---------|
| Für Hydraulik-Anwendungen | + |
| Für Pneumatik-Anwendungen | + |
| Messanzeige | Relativ |

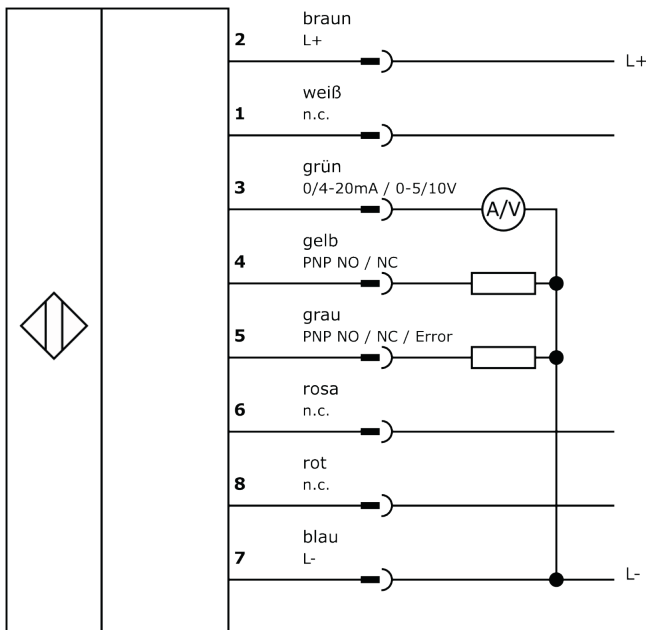
Weiteres

| | |
|-----------------|-----------------------|
| Verpackungsmaße | 99.0mm x 60mm x 160mm |
| Versandgewicht | 0.3kg |
| Warennummer | 90262020 |

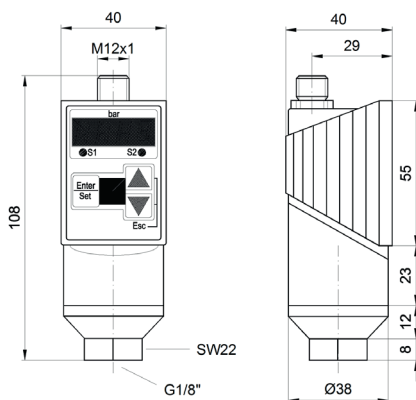
Klassifizierung

| | |
|-------------------|----------|
| ipf Produktgruppe | 360 |
| eClass 8.0 | 27371814 |
| eClass 9.0 | 27371814 |
| eClass 9.1 | 27371814 |
| ETIM-5.0 | EC000243 |
| ETIM-6.0 | EC000243 |
| ETIM-7.0 | EC000243 |

Anschluss



Massbild



Einbau



Einbau / Installation darf nur durch eine Elektrofachkraft erfolgen!

Entsorgung



Software

Die zum Betrieb Ihres Gerätes ggf. erforderliche Software, Treiber oder IODD-Dateien können Sie kostenlos auf unserer Homepage herunterladen: www.ipf.de

Sicherheitshinweise

Bitte vergewissern Sie sich vor Inbetriebnahme, dass alle ggf. in der Produktdokumentation aufgeführten Sicherheitshinweise beachtet wurden.

Bei direkter Auswirkung auf die Personensicherheit ist die Anwendung dieser Produkte untersagt.

LED-Lichtsysteme können sehr intensive Strahlung erzeugen, die bei unsachgemäßer Verwendung ggf. die Augen schädigen kann. Für Schäden, die durch unsachgemäßen Gebrauch oder Anschluss entstehen, kann der Hersteller nicht verantwortlich gemacht werden.

