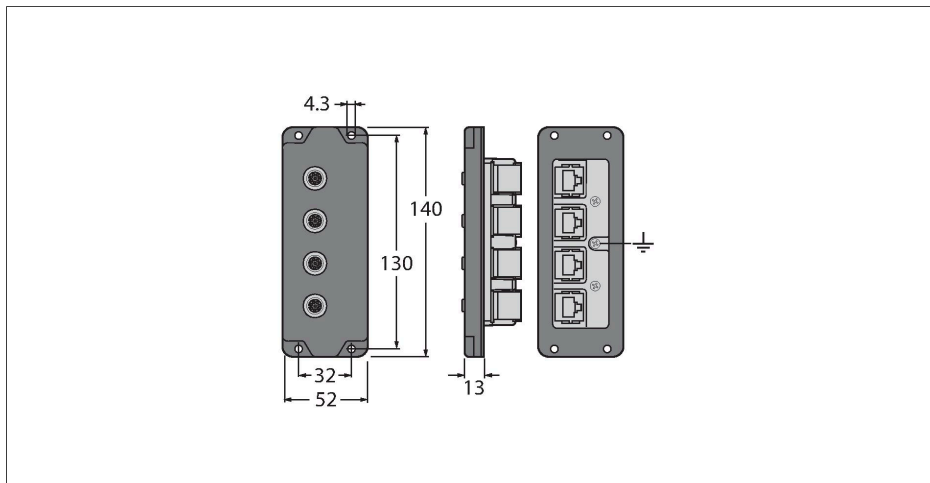


BIC-44-E424

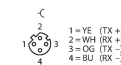
– Wanddurchführung



Merkmale

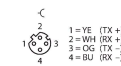
- Für Industrial Ethernet
- 4-fach, RJ45 auf M12 x 1
- 4-polig
- Spannung: 125 V
- Strombelastbarkeit: 1.5 A
- Temperatur: -30...+75°C
- D-Kodierung
- Schutzart: IP20/67

Kontaktbelegung



Überschrift Anschlussbild

M12 x 1



RJ45



Technische Daten

Typ	BIC-44-E424
Ident-No.	U3-00003
Gehäuse	Kunststoff, PA, schwarz
Steckverbinder A	Kupplung, M12x1, gerade
Polzahl	4
Kontakte	Metall, CuZn, vergoldet
Kontaktträger	Kunststoff, PA 12 GF, Schwarz
Griffkörper	Schwarz
Montageart	Vorderwandmontage
Mechanische Lebensdauer	> 100 Steckzyklen
Verschmutzungsgrad	3
Schutzart	IP67, (gesteckt)
Steckverbinder B	Kupplung, RJ45
Polzahl	8
Kontakte	Metall, CuZn, vergoldet
Schutzart	IP20
Netzwerkprotokoll	Ethernet
Bemessungsspannung	125 V
Strombelastbarkeit	1.5 A
Mechanische und chemische Eigenschaften	
Umgebungstemperatur im ruhenden Zustand	-40...+80 °C